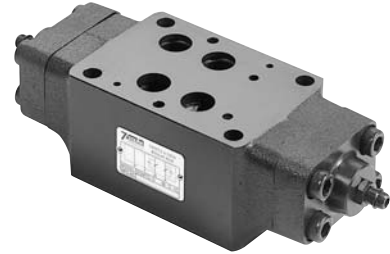


**特性：**

- 速度控制時使用。
- 不須管道連接，減少漏油機會及配管成本。
- 洩漏小、低振動、低噪音、易保養。
- 閥體緊湊結合，減少系統要求空間。
- 可選擇出口節流或入口節流控制。
- 適用於 ISO, CETOP, NFPA 及 DIN 國際標準之安裝面。



型號：MTC-04-W-O-20

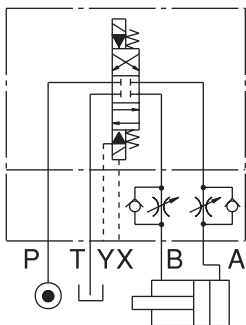
**技術性能參數：**

最大流量	300 l/min {79.3 GPM}
最高使用壓力	320 bar {4570 PSI}
單向閥開啓壓力	1.0 bar {14.3 PSI}
工作環境溫度	-20°C~+50°C
介質溫度範圍	-20°C~+70°C
介質粘度範圍	15~400 mm <sup>2</sup> /s

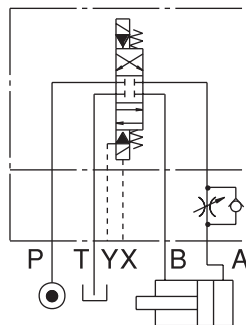
工作介質	ISO VG 32, 46, 68	
介質過濾精度要求	絕對精度 25 μm 或更高精度	
安裝表面	ISO 4401-AD-07-4-A	
重量	W型疊加式單向節流閥	6.9 Kg
	A型疊加式單向節流閥	6.7 Kg
	B型疊加式單向節流閥	6.7 kg

**油壓使用示例：**

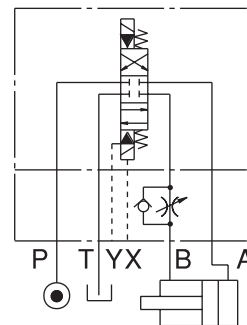
MTC-04-W-O-20



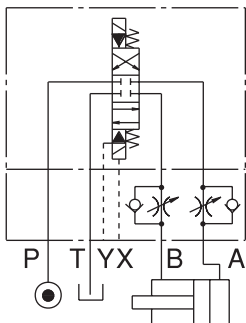
MTC-04-A-O-20



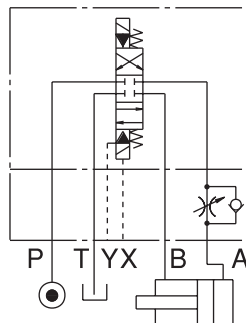
MTC-04-B-O-20



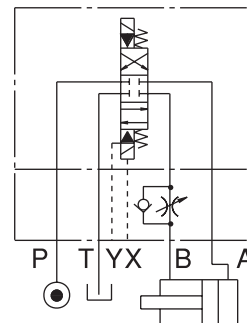
MTC-04-W-I-20



MTC-04-A-I-20



MTC-04-B-I-20



### 型號說明：

**M TC - 04 - W - O - 20 - \* \***

① ② ③ ④ ⑤ ⑥ ⑦

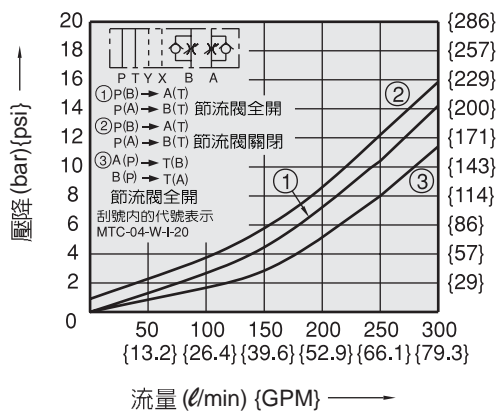
- 1** 疊加式設計
- 2** 單向節流閥
- 3** 公稱通徑：16 通徑
- 安裝表面：符合 ISO 4401/CETOP-7(NFPA-D07/DIN 24340(NG16))
- 4** 結構
  - W：A及B油路疊加式單向節流閥，控制 A 及 B油路單向節流。
  - A：A油路疊加式單向節流閥，控制 A油路單向節流。
  - B：B油路疊加式單向節流閥，控制 B油路單向節流。
- 5** 控制位置
  - O：出口節流，控制出口流量。
  - I：入口節流，控制入口流量。
- 6** 設計序號
  - 10：附流量調節旋鈕
  - 20：不附流量調節旋鈕(內六角螺釘型)
- 7** 輔助特性

### 特性曲線：

介質粘度:32 mm<sup>2</sup>/s

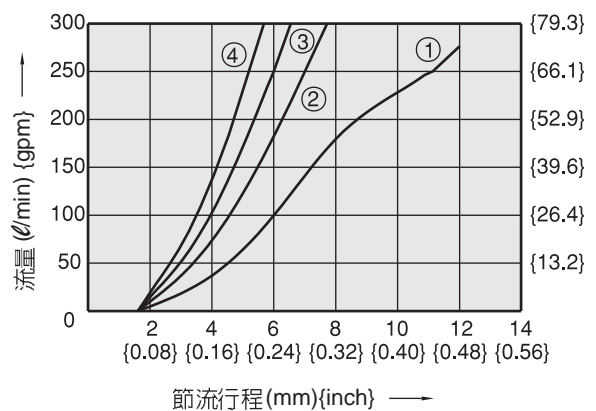
#### 壓降特性曲線

MTC-04-W-O-20  
(MTC-04-W-I-20)



#### 節流行程對流量曲線

MTC-04-W-O(I)-20  
MTC-04-A-O(I)-20  
MTC-04-B-O(I)-20

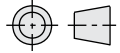


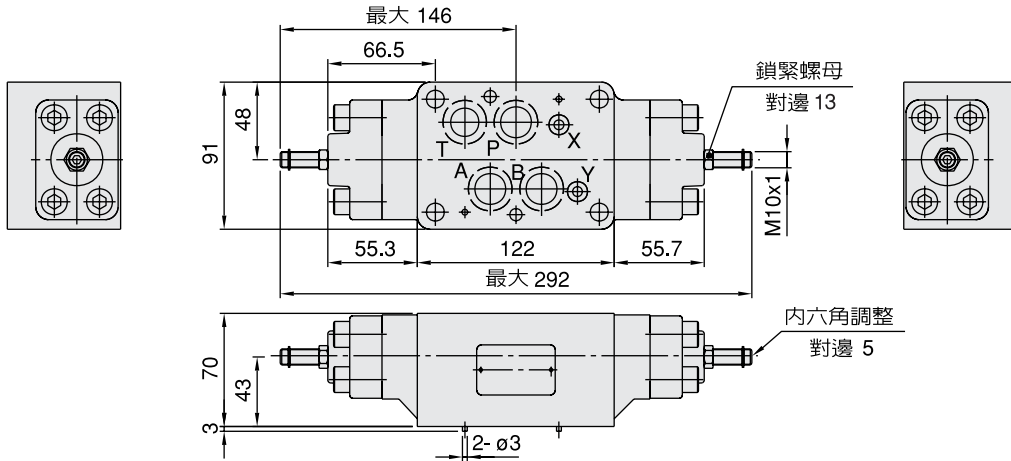
- ① 壓力設定 = 10 bar{143psi}
- ② 壓力設定 = 15 bar{214psi}
- ③ 壓力設定 = 50 bar{714psi}
- ④ 壓力設定 = 140 bar{2000psi}

外形尺寸：

尺寸：mm

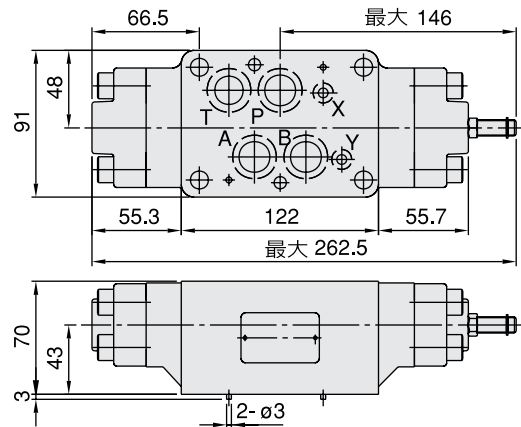
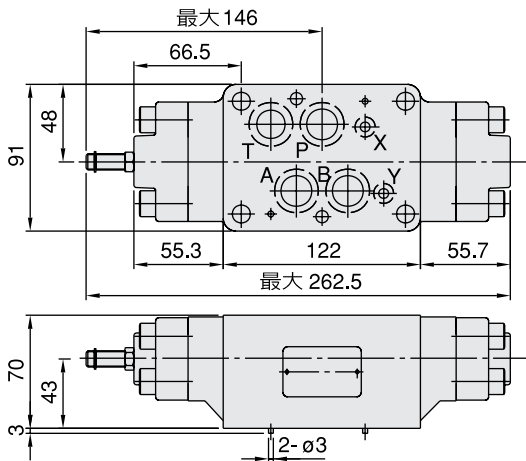
MTC-04-W-O-20

第3角法投影 



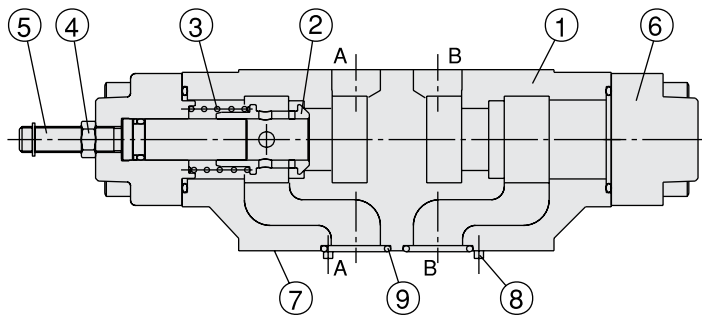
MTC-04-A-O-20

MTC-04-B-O-20



結構說明：

MTC-04-A-O-20



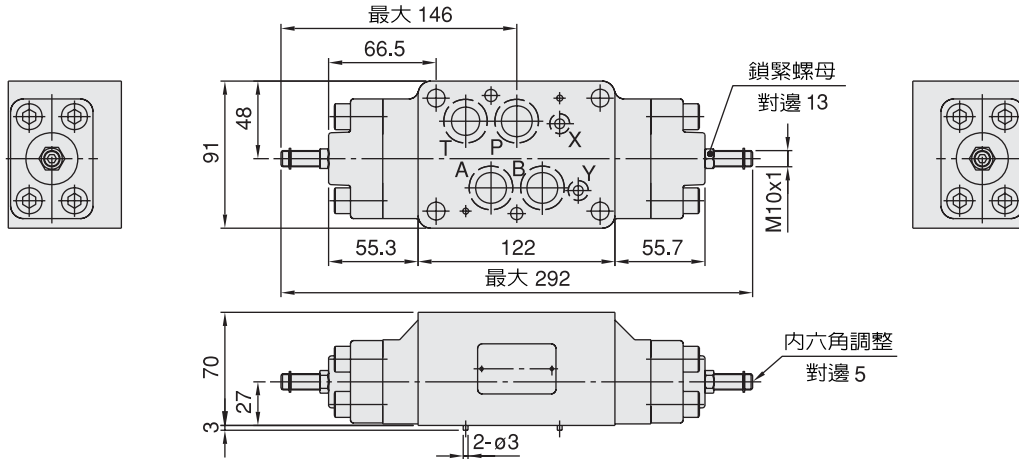
1. 閥體
2. 單向節流閥蕊
3. 閥蕊彈簧
4. 鎖緊螺母
5. 調節螺桿
6. 側蓋
7. 安裝面符合DIN24340之NG16規格 (ISO4401-AD-07-4-A)
8. 定位銷
9. O型圈：A, B, P, T 孔：AS568-118 (Hs 90)  
X, Y 孔：AS568-013 (Hs 90)

外形尺寸：

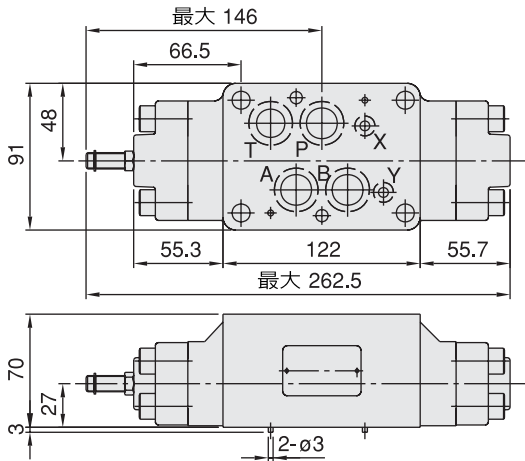
尺寸：mm

MTC-04-W-I-20

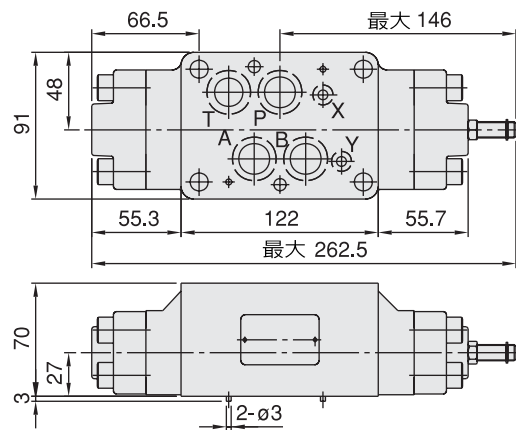
第3角法投影



MTC-04-A-I-20

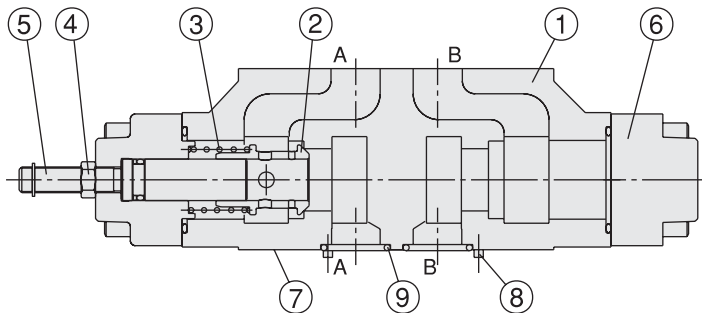


MTC-04-B-I-20



結構說明：

MTC-04-A-I-20



1. 閥體
2. 單向節流閥蕊
3. 閥蕊彈簧
4. 鎖緊螺母
5. 調節螺桿
6. 側蓋
7. 安裝面符合 DIN24340之 NG16規格 (ISO4401-AD-07-4-A)
8. 定位銷
9. O型圈：A, B, P, T 孔：AS568-118 (Hs 90)  
X, Y 孔：AS568-013 (Hs 90)