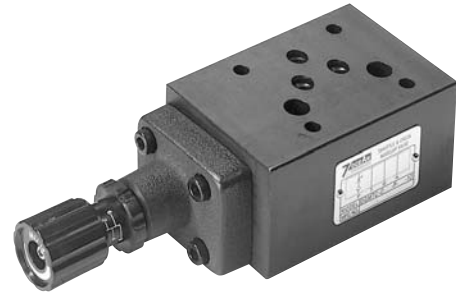


特性：

- 速度控制時使用。
- 不須管道連接，減少漏油機會及配管成本。
- 洩漏小、低振動、低噪音、易保養。
- 閥體緊湊結合，減少系統要求空間。
- 適用於 ISO, CETOP, NFPA 及 DIN 國際標準之安裝面。

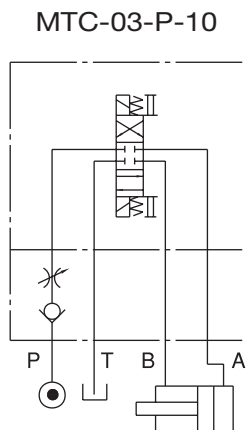


型號：MTC-03-P-10

技術性能參數：

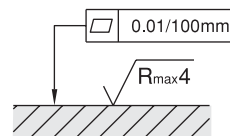
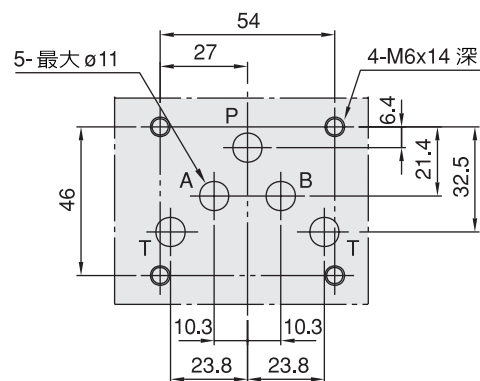
最大流量	100 l/min {26.5 GPM}
最高使用壓力	320 bar {4570 PSI}
單向閥開啓壓力	0.4 bar {5.7 PSI}
工作環境溫度	-20°C~+50°C
介質溫度範圍	-20°C~+70°C
介質粘度範圍	15~400 mm ² /s
工作介質	ISO VG 32, 46, 68
介質過濾精度要求	絕對精度 25 μm 或更高精度
安裝表面	ISO 4401-AC-05-4-A
重量	3.0 Kg

油壓使用示例：



安裝面尺寸：

安裝面符合：ISO4401-AC-05-4-A



油路板表面必須之加工精度。

型號說明：

M TC - 03 - P - 10 - * *

1

2

3

4

5

6

1

疊加式設計

2

單向節流閥

3

公稱通徑：10 通徑

• 安裝表面：符合 ISO 4401/CETOP-5(NFPA-D05/DIN 24340(NG10))

4

結構

• P：P 油路疊加式單向節流閥，控制 P 油路單向節流。

5

設計序號

• 10：附流量調節旋鈕

• 20：不附流量調節旋鈕(內六角螺釘型)

6

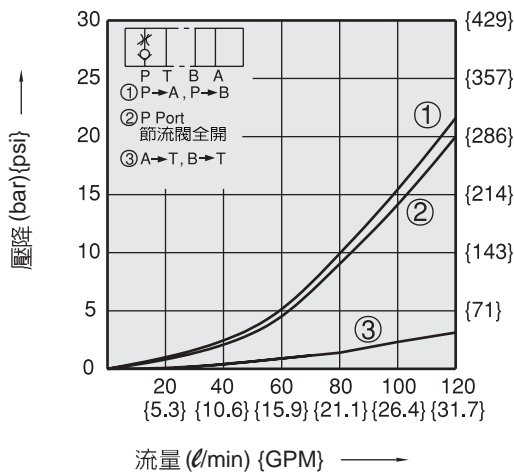
輔助特性

特性曲線：

介質粘度:32 mm²/s

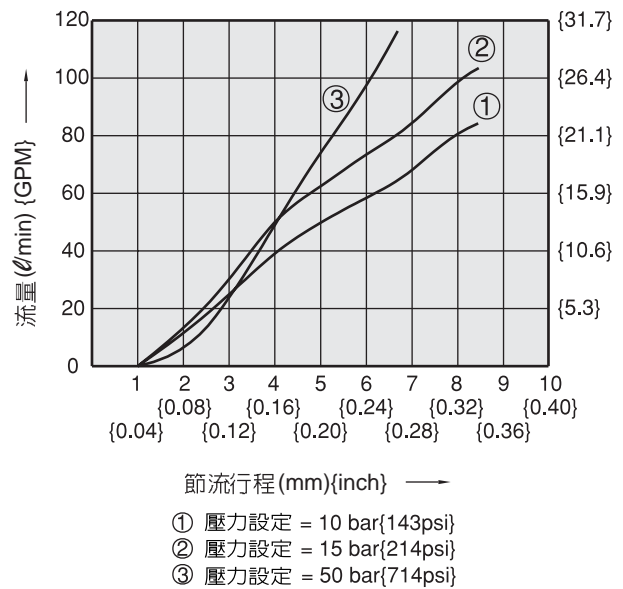
壓降特性曲線

MTC-03-P-10



節流行程對流量曲線


MTC-03-P-10

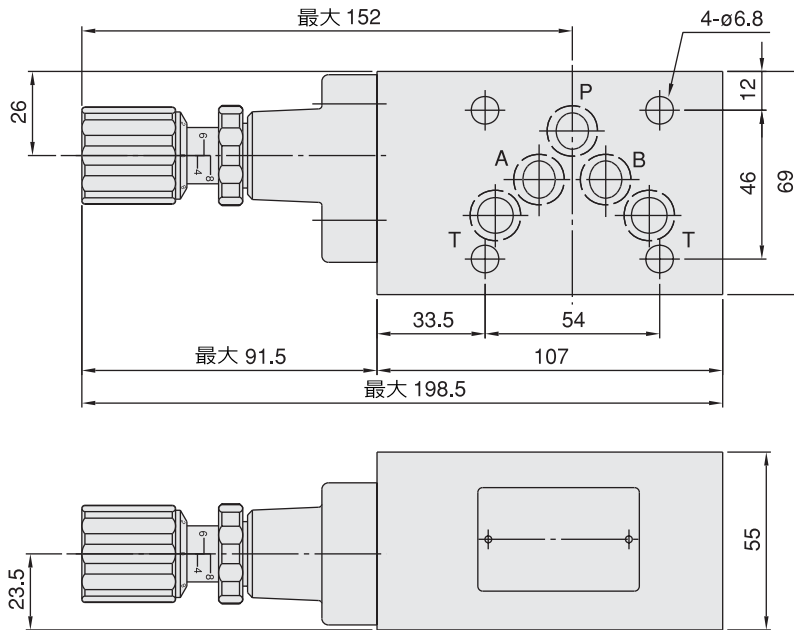


外形尺寸：

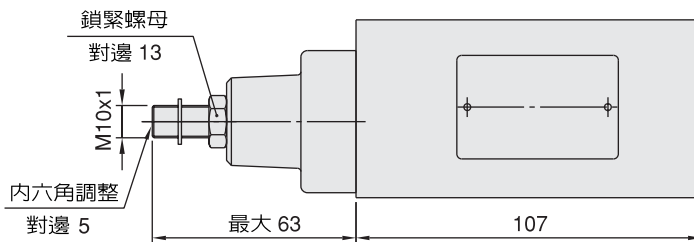
尺寸：mm

MTC-03-P-10

第 3 角法投影 

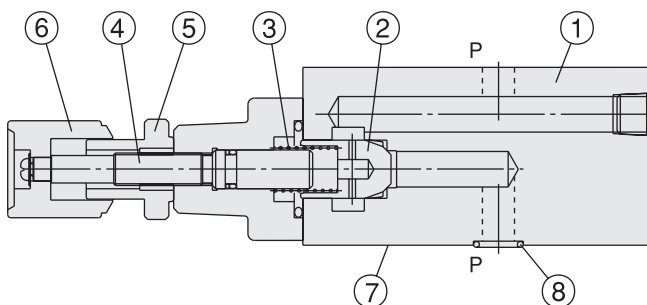


MTC-03-P-20



結構說明：

MTC-03-P-10



1. 閥體
2. 單向節流閥蕊
3. 閥蕊彈簧
4. 調節螺桿
5. 固定旋鈕
6. 流量調節旋鈕
7. 安裝面符合 DIN24340 之 NG10 規格 (ISO4401-AC-05-4-A)，閥緊固螺釘 M6，緊固扭距 12~15 Nm
8. O形圈 AS568-014 (Hs 90)