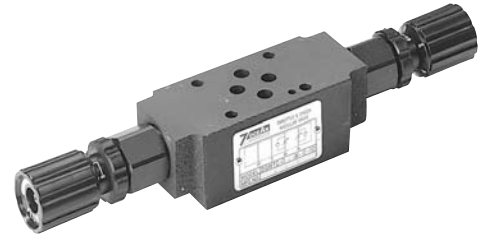


### 特性：

- 速度控制時使用。
- 不須管道連接，減少漏油機會及配管成本。
- 洩漏小、低振動、低噪音、易保養。
- 閥體緊湊結合，減少系統要求空間。
- 可選擇出口節流或入口節流控制。
- 適用於 ISO, CETOP, NFPA 及 DIN 國際標準之安裝面。



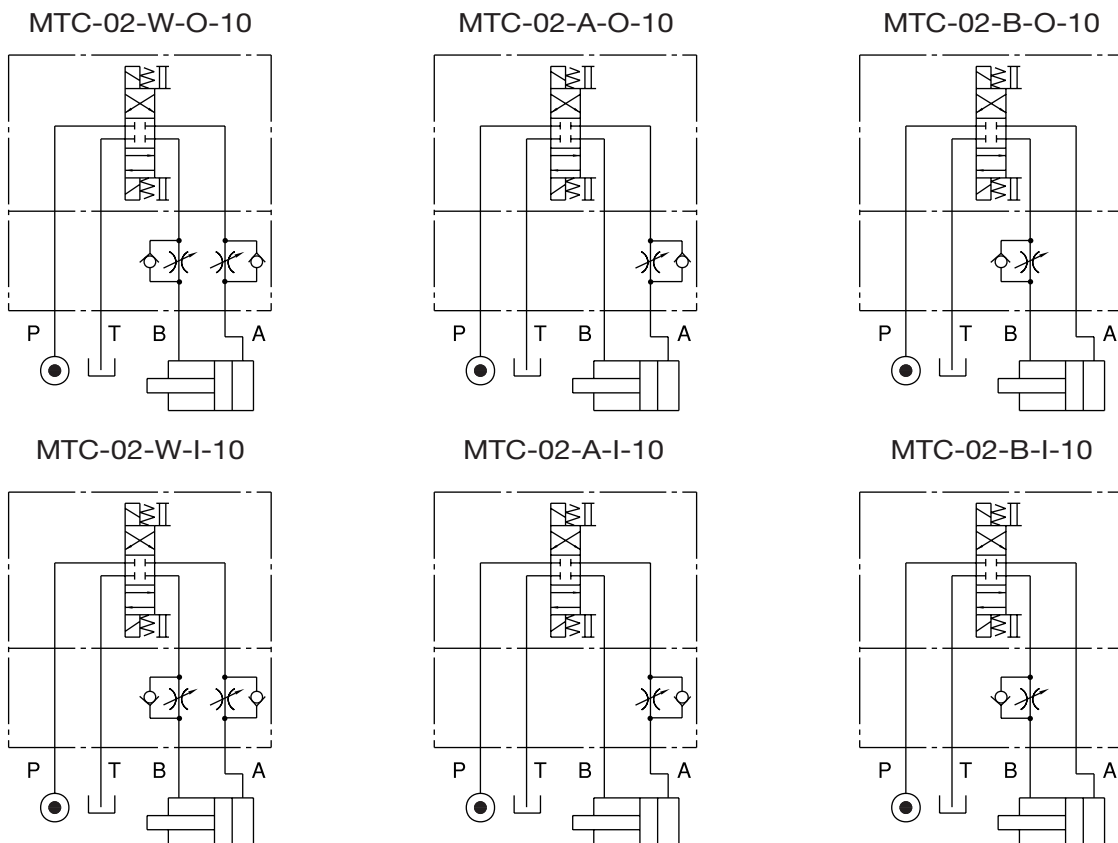
型號：MTC-02-W-O-10

### 技術性能參數：

最大流量	50 l/min {13.2 GPM}
最高使用壓力	320 bar {4570 PSI}
單向閥開啓壓力	0.8 bar {11.4 PSI}
工作環境溫度	-20°C~+50°C
介質溫度範圍	-20°C~+70°C
介質粘度範圍	15~400 mm <sup>2</sup> /s

工作介質	ISO VG 32,46,68	
介質過濾精度要求	絕對精度 25 μm 或更高精度	
安裝表面	ISO 4401-AB-03-4-A	
重量	W型疊加式單向節流閥	1.3 kg
	A型疊加式單向節流閥	1.2 kg
	B型疊加式單向節流閥	1.2 kg

### 油壓使用示例：



**型號說明：**

**M TC - 02 - W - O - 10 - \*\***

① ② ③ ④ ⑤ ⑥ ⑦

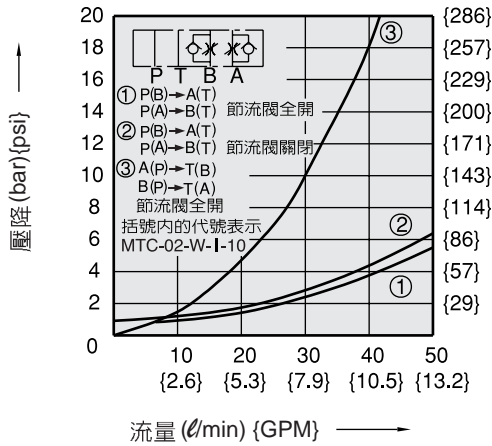
<b>1</b>	疊加式設計
<b>2</b>	單向節流閥
<b>3</b>	公稱通徑：6 通徑
• 安裝表面：符合 ISO 4401/CETOP-3(NFPA-D03/DIN 24340(NG6))	
<b>4</b>	結構
• W：A及B油路疊加式單向節流閥，控制A及B油路單向節流。 • A：A油路疊加式單向節流閥，控制A油路單向節流。 • B：B油路疊加式單向節流閥，控制B油路單向節流。	
<b>5</b>	控制位置
• O：出口節流，控制出口流量。 • I：入口節流，控制入口流量。	
<b>6</b>	設計序號
• 10：附流量調節旋鈕 • 20：不附流量調節旋鈕(內六角螺釘型)	
<b>7</b>	輔助特性

**特性曲線：**

介質粘度:32 mm<sup>2</sup>/s

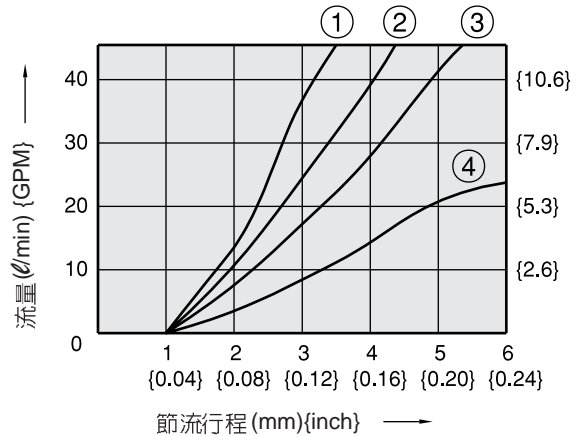
**壓降特性曲線**

MTC-02-W-O-10  
(MTC-02-W-I-10)



**節流行程對流量曲線**

MTC-02-W-O(I)-10  
MTC-02-A-O(I)-10  
MTC-02-B-O(I)-10



- ① 壓力設定 = 140 bar {2000psi}
- ② 壓力設定 = 70 bar {1000psi}
- ③ 壓力設定 = 35 bar {500psi}
- ④ 壓力設定 = 10 bar {143psi}

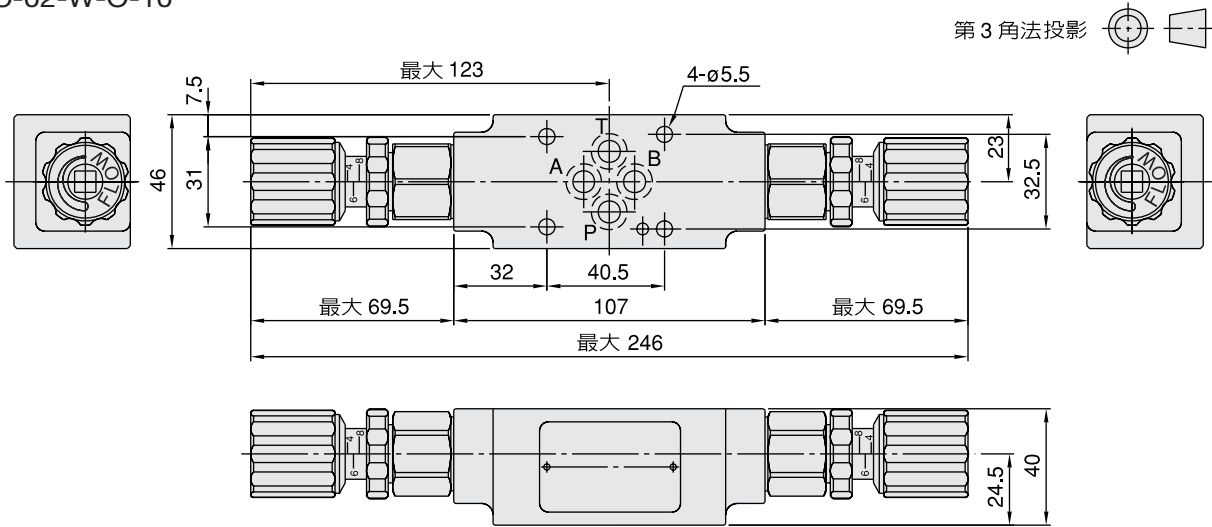
# 疊加式單向節流閥

MTC-02 6 通徑

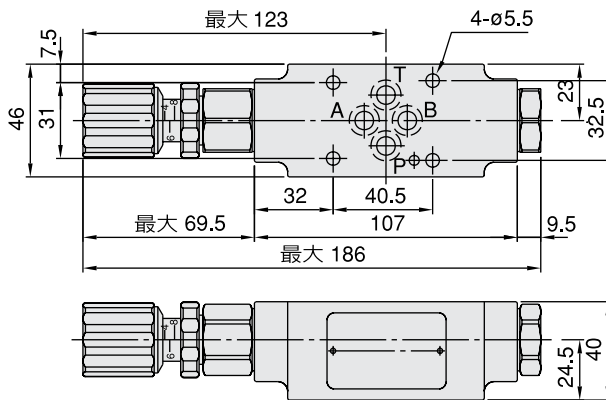
外形尺寸：

尺寸：mm

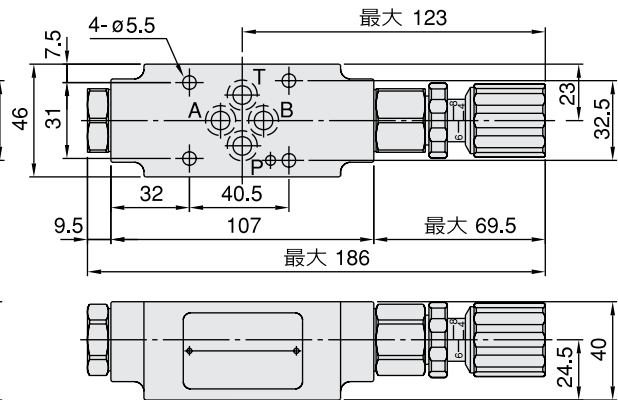
MTC-02-W-O-10



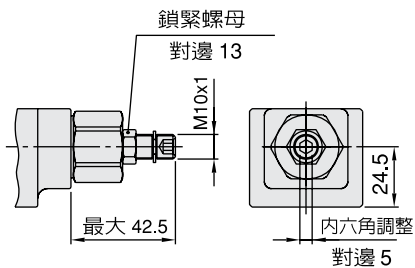
MTC-02-A-O-10



MTC-02-B-O-10



MTC-02- \*-O-20



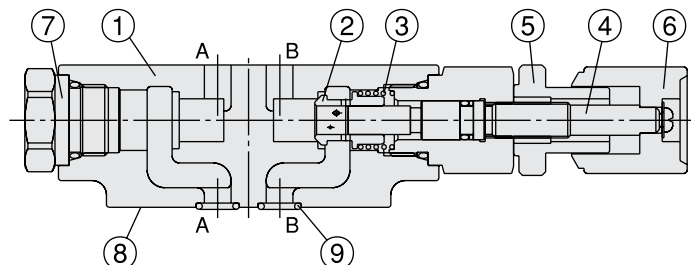
0.01/100 mm

Rmax 4

油路板表面必須之加工精度。

## 結構說明：

MTC-02-B-O-10

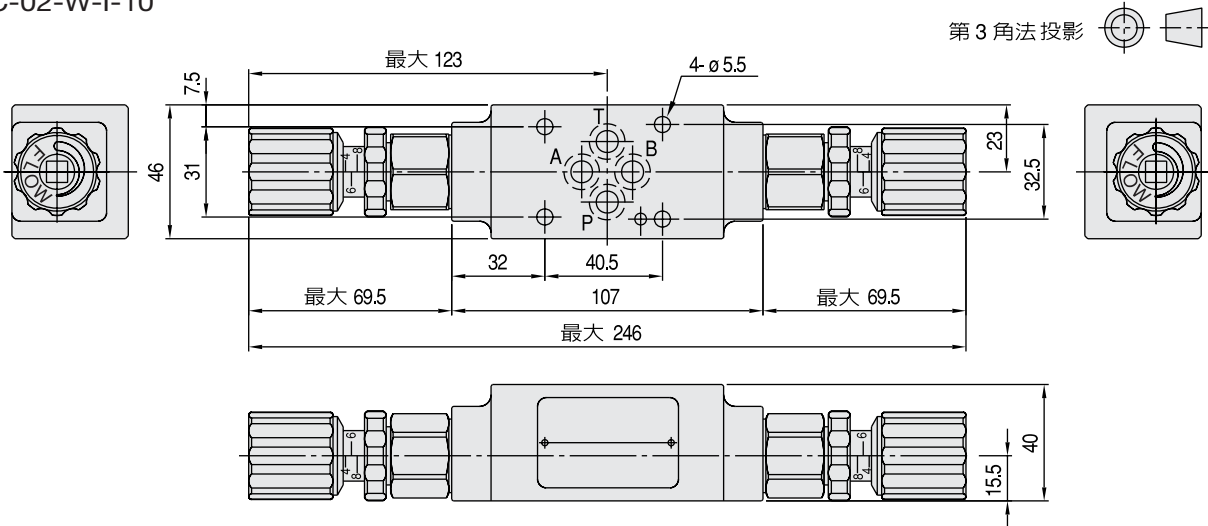


1. 閥體
2. 單向節流閥蕊
3. 閥蕊彈簧
4. 調節螺桿
5. 固定旋鈕
6. 流量調節旋鈕
7. 六角螺帽(單油路節流時使用)
8. 安裝面符合DIN24340之NG6規格 (ISO4401-AB-03-4-A)，閥緊固螺釘 M5，緊固扭矩 8~9Nm
9. O形圈 1B-P9

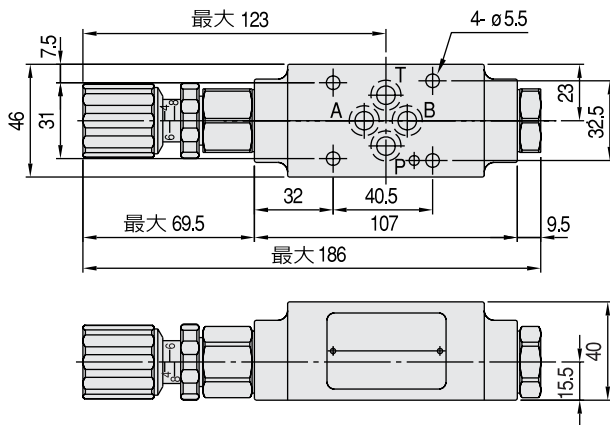
外形尺寸：

尺寸：mm

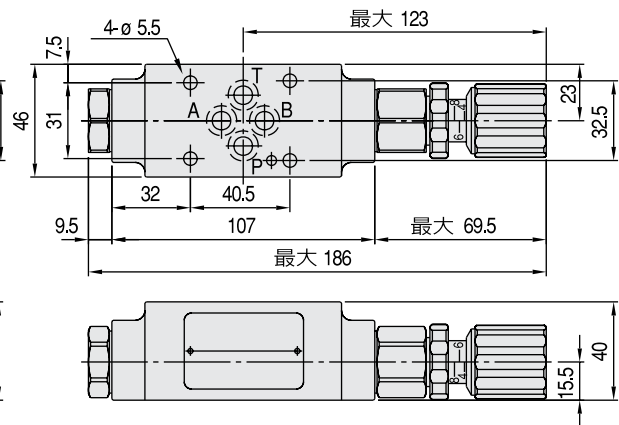
MTC-02-W-I-10



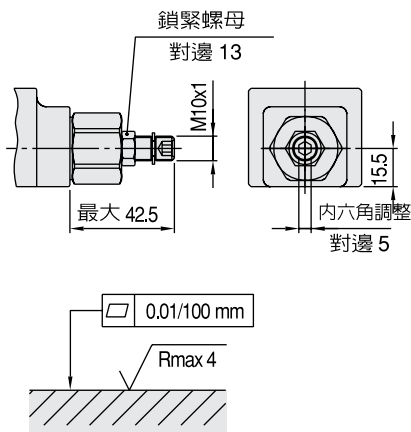
MTC-02-A-I-10



MTC-02-B-I-10



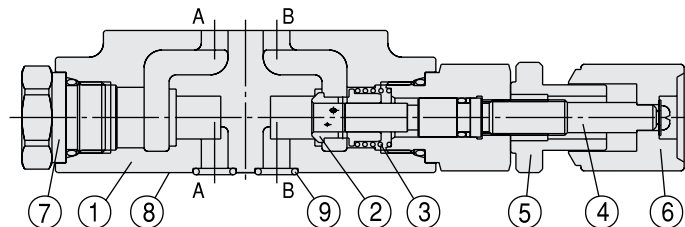
MTC-02- \*-I-20



油路板表面必須之加工精度。

**結構說明：**

MTC-02-B-I-10



- |           |   |
|-----------|---|
| 1. 閥體     | 6. 流量調節旋鈕   |
| 2. 單向節流閥蕊 | 7. 六角螺帽 (單油路節流時使用)  |
| 3. 閥蕊彈簧   | 8. 安裝面符合 DIN24340之 NG6規格 (ISO4401-AB-03-4-A), 閥緊固螺釘 M5, 緊固扭距8-9Nm |
| 4. 調節螺桿   | 9. O形圈 1B-P9  |
| 5. 固定旋鈕   |   |