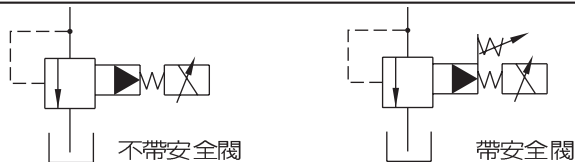


特性：

- 結合比例壓力閥及低噪音溢流閥，發揮低噪音，無段式控制，液電合一的特性。
- 壓力控制精密、穩定。
- 配合功率放大器使用，達到液電合一的特性。

油壓符號：



型號：EBG-20-C-S-10

技術性能參數：

型式	EBG-10- *- *-10	EBG-20- *- *-10	EBG-30- *- *-10
最大流量	250 ℓ/min	500 ℓ/min	650 ℓ/min
最小流量	3 ℓ/min	3 ℓ/min	3 ℓ/min
壓力調整範圍	C : 6~160 bar	C : 9~160 bar	C : 11~160 bar
	H : 6~250 bar	H : 9~250 bar	H : 11~250 bar
額定電流	C : 770 mA	C : 750 mA	C : 730 mA
	H : 820 mA	H : 800 mA	H : 780 mA
線圈阻抗	10 Ω	10 Ω	10 Ω
磁滯	2%以下	2%以下	2%以下
重複精度	1%以下	1%以下	1%以下
頻率特性(於-90°)	12 Hz	13 Hz	11 Hz
安裝表面	ISO 6264-AB-06-2-A	ISO 6264-AS-08-2-A	ISO 6264-AT-10-2-A
緊固螺釘組件	M12 x 45長 x 4支	M16 x 50長 x 4支	M18 x 50長 x 4支
重量	5.2 Kg	6.1 Kg	7 Kg

* EBG-30 安裝孔必須為 M20 螺絲時，請特別訂購。

型號說明：

EB G - 10 - C - S - 10

1 2 3 4 5 6

1 電液比例式壓力溢流閥

2 板式連接型

3 公稱通徑

• 10 : 3/8" • 20 : 3/4" • 30 : 1-1/4"

4 壓力調整範圍

• C : 160 bar • H : 250 bar

5 安全閥

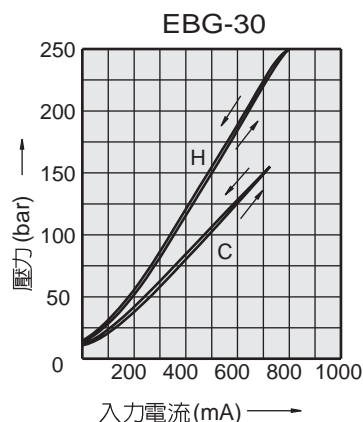
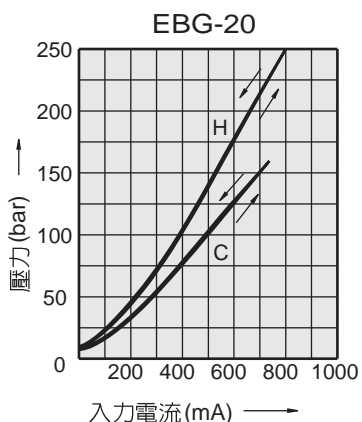
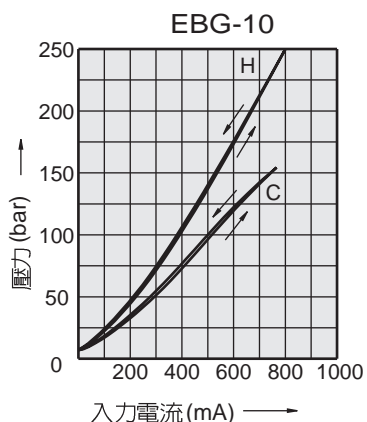
• 無標記：不帶安全閥 • S：帶安全閥

6 設計序號

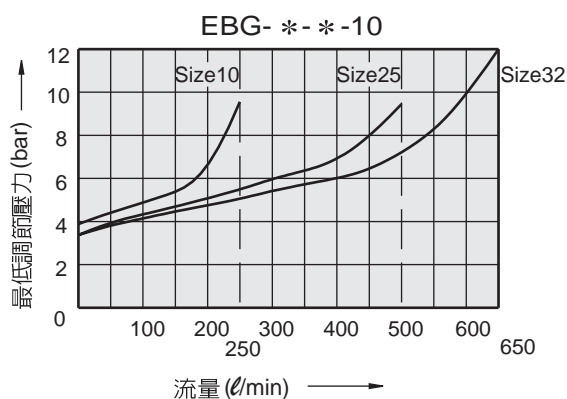
特性曲線：

介質粘度：32 mm²/S

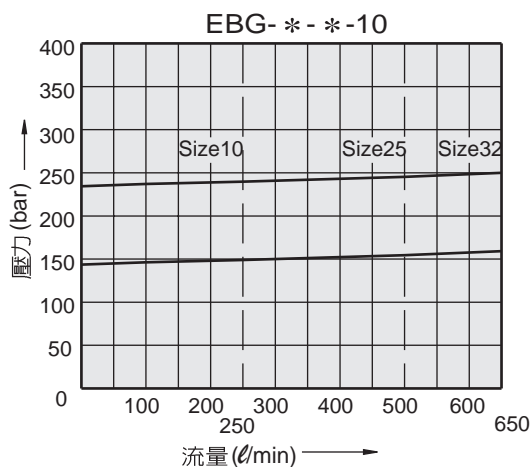
入力電流對壓力特性



最低調節壓力特性



流量對壓力特性

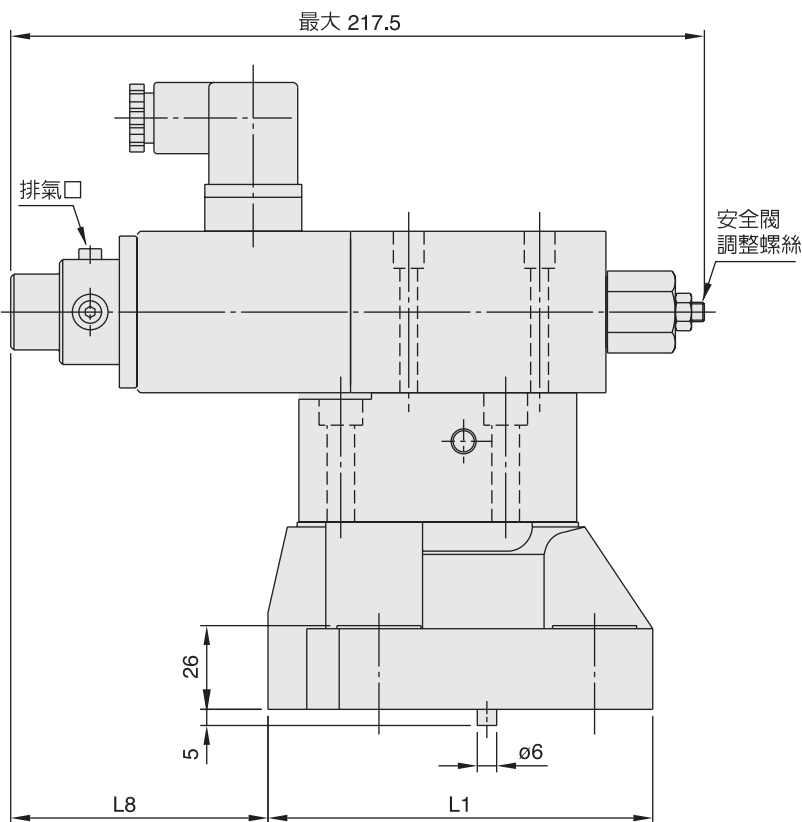
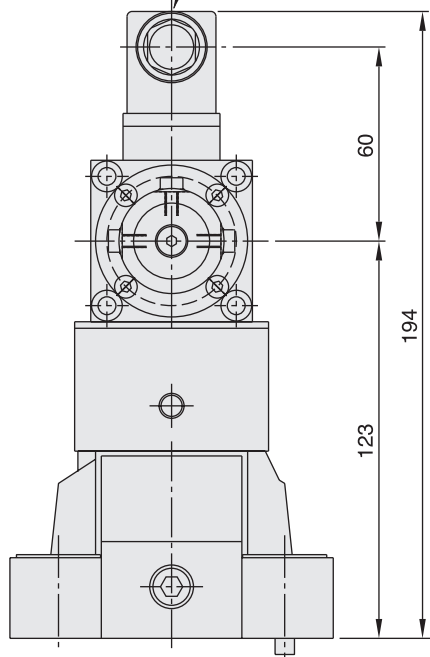


外形尺寸：

尺寸：mm

EBG-**-**-10

電線連接口
適用電線：外徑 $\phi 6\sim 9$



安裝面符合：

EBG-10：ISO 6264-AR-06-2-A

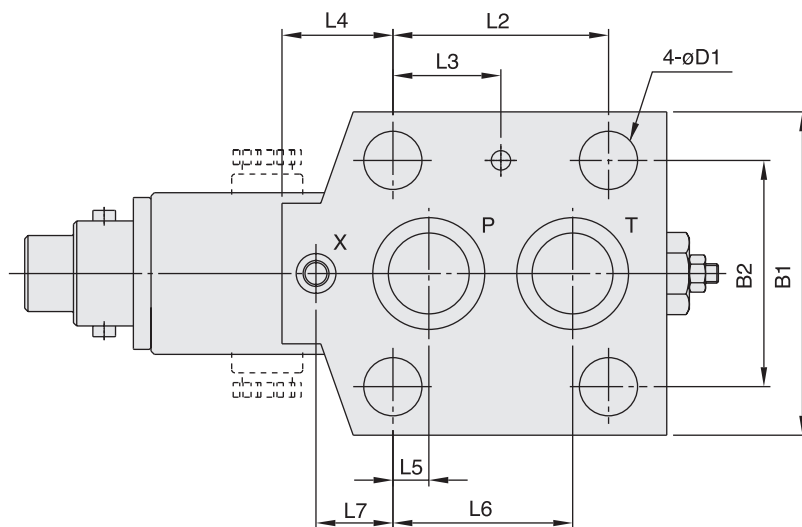
EBG-20：ISO 6264-AS-08-2-A

EBG-30：ISO 6264-AT-10-2-A

附屬品

型號	緊固螺釘組件
EBG-10	M12 x 45長 x 4支
EBG-20	M16 x 50長 x 4支
EBG-30	M18 x 50長 x 4支

※EBG-30 安裝孔必須為M20 螺絲時，請特別訂購。



型號	L1	L2	L3	L4	L5	L6	L7	L8	B1	B2	D1
EBG-10	93.5	53.8	22.1	27.7	22.1	47.5	0	89.3	78	53.8	14
EBG-20	119	66.7	33.4	34.3	11.1	55.6	23.8	80	100	70	18
EBG-30	149	88.9	44.5	41.5	12.7	76.2	31.8	70	115	82.6	20