

DG10 32 通徑

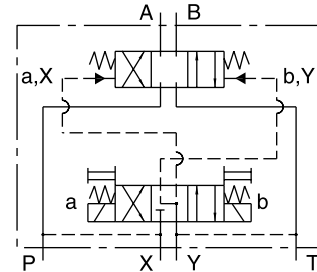
特性：

- 為電量和液動聯合控制的液壓閥，聲音小，壽命長、流量大、切換快。
- 最佳化閥蕊設計，減少閥流動力產生。
- 五槽式閥體設計，可耐高壓力及背壓。
- 經過一千萬次耐久性實驗測試，確保品質穩定性。
- 電磁換向閥做先導閥，疊加在液動閥上，控制閥芯位移，通過流量大。
- 可附加 P 路先導閥壓力插裝件及行程調節裝置，提高特性。
- 適用於 ISO, CETOP, NFPA 和 DIN 國際標準之安裝面。

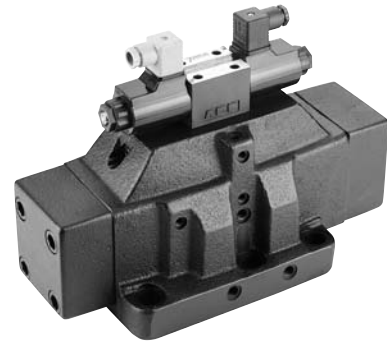
技術性能參數：

最大流量	800 ℓ/min {211 GPM}	
最高使用壓力	250 bar {3571 PSI}	
最大允許背壓	160 bar {2285 PSI}	
先導壓力	12~210 bar	
工作環境溫度	-15°C~50°C	
介質溫度範圍	-15°C~70°C	
介質工作粘度範圍	15~400 mm ² /s	
工作介質	ISO VG 32,46,68	
介質過濾精度要求	絕對精度25 μm 或更高精度	
最高換向頻率	120 times/min	
安裝表面	ISO 4401-AF-10-4-A	
重量 (不含電磁換向閥)	43 kg	
緊固螺釘組件	公制	M20x60長 x6支
	英制	3/4"~10UNC x2-1/2"長 x6支
緊固扭矩	230~290 Nm	

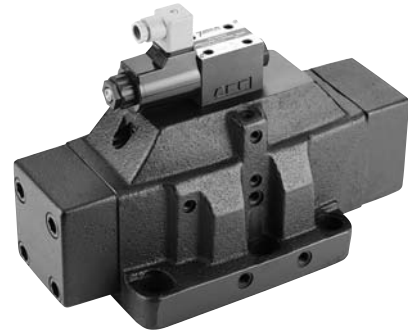
液壓符號：



DG10-E * - * C-T- * - * - *

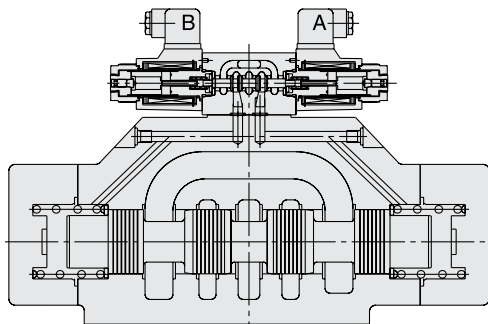


型號：DG10-E1-2C-T-DC24-DN-70

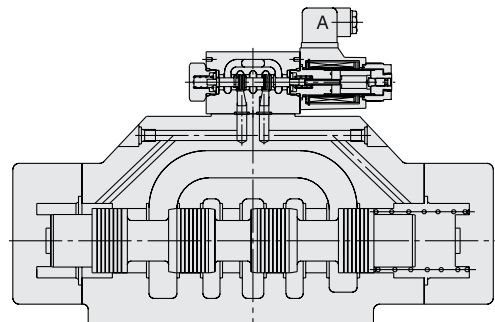


型號：DG10-E1-2A-T-DC24-DN-70

閥的結構：



DG10-E1-2C-T-A *-DN-70



DG10-E1-2A-T-A *-DN-70

型號說明：

D G 10 - E1 - 2 C - E T - A110 - DN - 70 - * *

1 2 3 4 5 6 7 8 9 10 11 12

1 電液換向閥

2 板式連接型

3 公稱通徑：32 通徑

• 公稱通徑：符合 ISO-4401/ CETOP-10 (NFFA-D10/ DIN 24340 (NG 32))

4 控制型式

• 無標記：液壓操作 • E1：DSV/DSD 電磁閥控制，液壓操作 • E2：DG 電磁閥控制，液壓操作

5 滑閥機能代號

- 0：P、A、B、T 接通（同力士樂 H 型）
- 1：P、A、T 接通（同力士樂 F 型）
- 2：P、A、B、T 堵塞（同力士樂 E 型）
- 3：A、T 接通（同力士樂 L 型）
- 6：A、B、T 接通（同力士樂 J 型）
- 7：P、A、B 接通（同力士樂 M 型）
- 8：P、T 接通（同力士樂 G 型）
- 9：P、A 接通
- 11：P、B、T 接通（同力士樂 P 型）
- 22：二通（同力士樂 A 型）
- 31：B、T 接通（同力士樂 U 型）
- 33：A、B、T 接通節流（同力士樂 W 型）

0(H) A B P T	1(F) A B P T	2(E) A B P T	3(L) A B P T	6(J) A B P T	7(M) A B P T
8(G) A B P T	11(P) A B P T	22(A) A B P T	31(U) A B P T	33(W) A B P T	

6 閥蕊彈簧裝置

- A：彈簧偏置；一端到一端（控制時 P 至 B）
- AL：同 "A"，但復位彈簧位於 A 油口端（控制時 P 至 A）
- B：彈簧偏置；一端到中間（控制時 P 至 B）
- BL：同 "B"，但復位彈簧位於 A 油口端（控制時 P 至 A）
- C：彈簧對中型
- N：二位，無彈簧

7 先導供油

- 無標記：內部先導供油
- E：外部先導供油

8 先導泄油

- 無標記：外部先導泄油
- T：內部先導泄油

9 電磁鐵線圈參數

- A110：AC100V, 50/60Hz; AC110V, 60Hz
- A120：AC110V, 50Hz; AC120V, 60Hz
- A220：AC200V, 50/60Hz; AC220V, 60Hz
- A240：AC220V, 50Hz; AC240V, 60Hz;
- DC12：DC12V;
- DC24：DC24V;
- R110：AC110V, 60Hz; 交流變直流通型
- R220：AC220V, 60Hz; 交流變直流通型

10 電磁鐵連接

- DN：DIN 43650 固定插座
- WB：G1/2 管螺紋接線盒帶指示燈組件

11 設計序號

- 70：不帶指示燈
- 71：帶指示燈
- 72：不帶插頭的 DIN 43650 固定插座

12 輔助特性

- S：附加行程調節裝置
- P：附加 P 路先導閥壓力插裝件

功能符號：

滑閥中位或 起始機能	三位電液換向閥 ，復位彈簧對中 -C-	二位電液換向閥，復 位彈簧位於B油口端 -B-	二位電液換向閥，復 位彈簧位於A油口端 -BL-
0 (H)	DG10-0C 	DG10-0B 	DG10-0BL
1 (F)	DG10-1C 	DG10-1B 	DG10-1BL
2 (E)	DG10-2C 	DG10-2B 	DG10-2BL
3 (L)	DG10-3C 	DG10-3B 	DG10-3BL
6 (J)	DG10-6C 	DG10-6B 	DG10-6BL
7 (M)	DG10-7C 	DG10-7B 	DG10-7BL
8 (G)	DG10-8C 	DG10-8B 	DG10-8BL
11 (P)	DG10-11C 	DG10-11B 	DG10-11BL
31 (U)	DG10-31C 	DG10-31B 	DG10-31BL
33 (W)	DG10-33C 	DG10-33B 	DG10-33BL

()：為力士樂滑閥機能代號

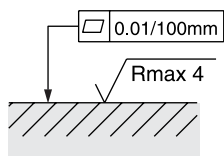
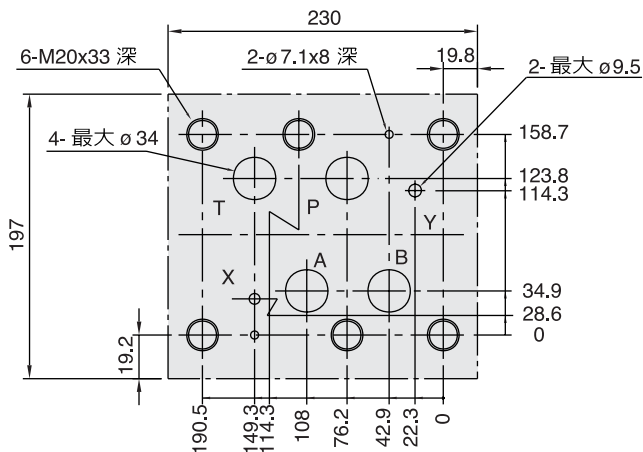
功能符號：

滑閥過渡機能	二位電液換向閥， 復位彈簧位於B油口端 -A-	二位電液換向閥， 復位彈簧位於A油口端 -AL-
0 (H)	DG10-0A 	DG10-0AL
2 (E)	DG10-2A 	DG10-2AL
6 (J)	DG10-6A 	DG10-6AL
7 (M)	DG10-7A 	DG10-7AL
22 (A)	DG10-22A 	DG10-22AL

()：為力士樂滑閥機能代號

安裝面尺寸：

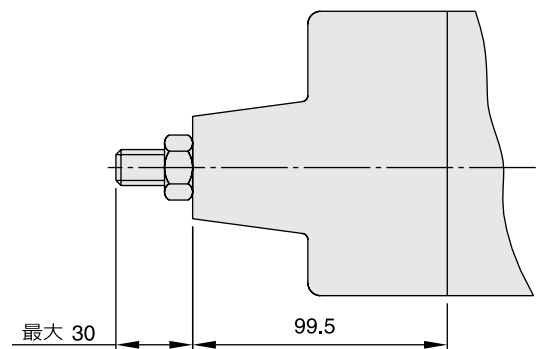
安裝面尺寸規格：ISO 4401-AF-10-4-A



油路板表面必須之加工精度。

行程調整裝置：

DG10-E * - * - * - * -70-S



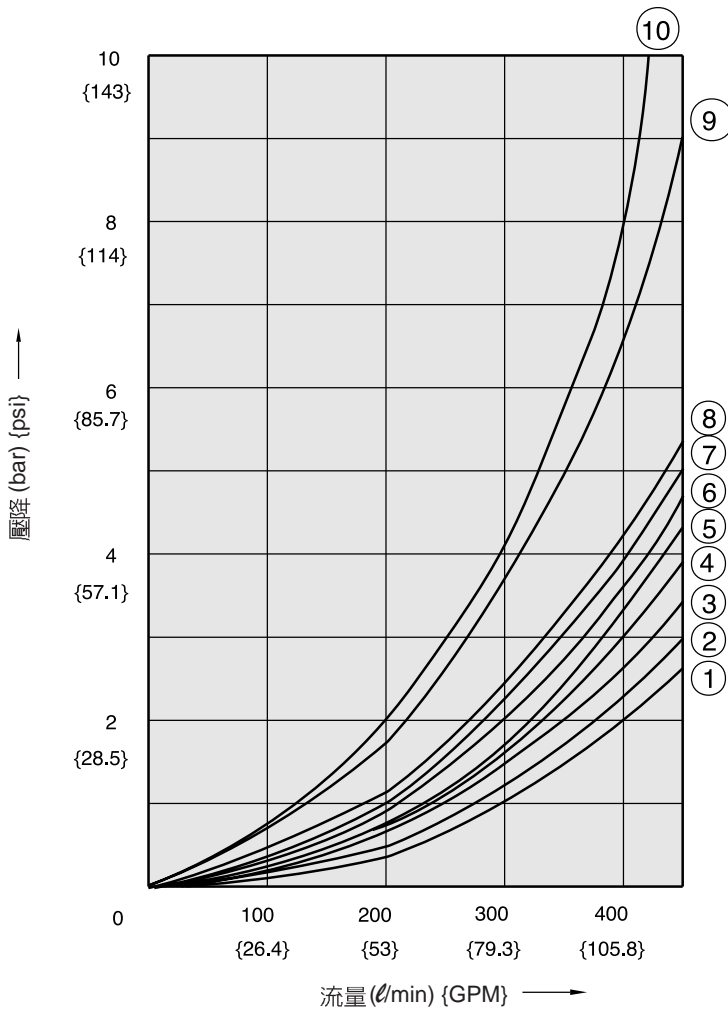
特性曲線：

壓降性能曲線

(介質粘度：20 mm²/s)

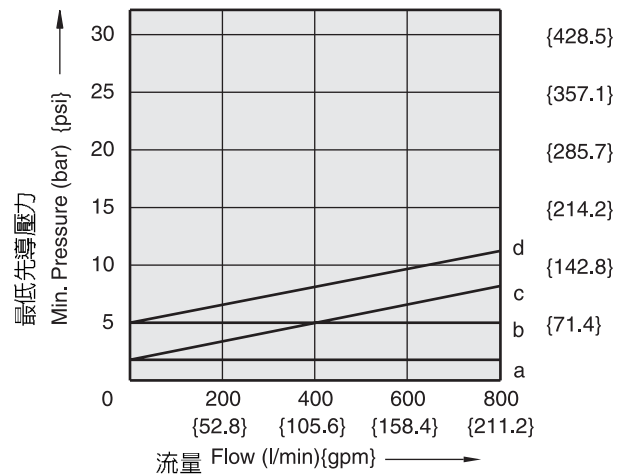
滑閥機能	壓降特性				
	P→A	P→B	A→T	B→T	P→T
0C	1	1	3	5	3
2C	2	2	4	6	-
3C	2	3	3	8	-
6C	2	2	3	4	-
8C	4	5	10	9	6
33C	2	2	6	6	-
0A	1	1	3	5	-
2A	2	2	4	6	-
6A	2	2	3	4	-

DG10- *-A *- *-70



最低先導壓力對流量曲線：

DG10- *-A *- *-70



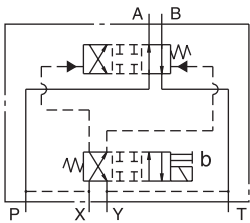
最低先導壓力曲線番號：

閥蕊彈簧裝置	滑閥機能代號	曲線番號
無彈簧裝置	0, 9	a
	2, 6	c
A, AL, C	0, 4, 8, 9	b
	2, 3, 6, 33	d

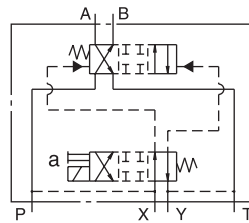
外形尺寸：

尺寸：mm

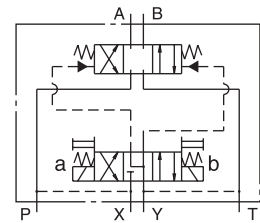
DG10-E-2A-T-***
(*A)



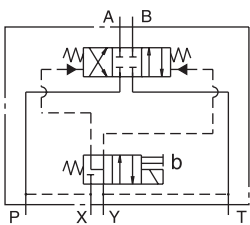
DG10-E-2AL-T-***
(*AL)



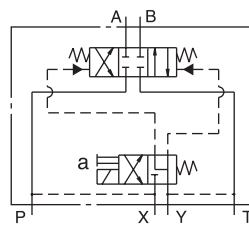
DG10-E-***C-T-***



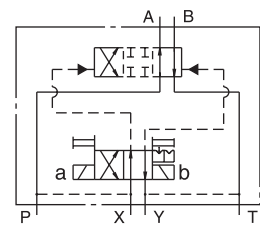
DG10-E-2B-T-***
(*B)



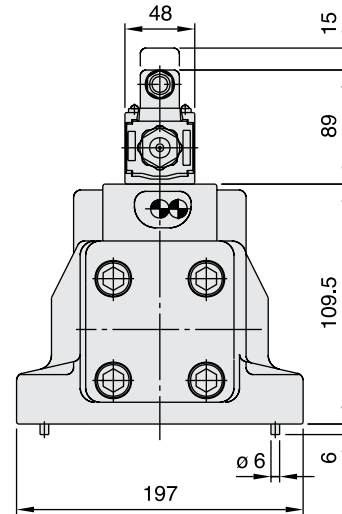
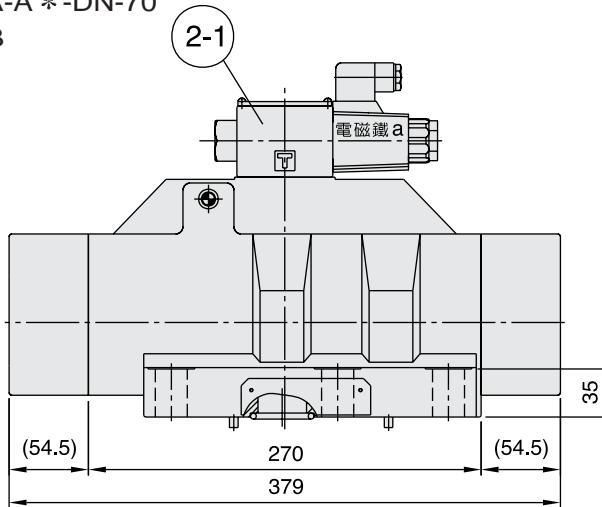
DG10-E-2BL-T-***
(*BL)



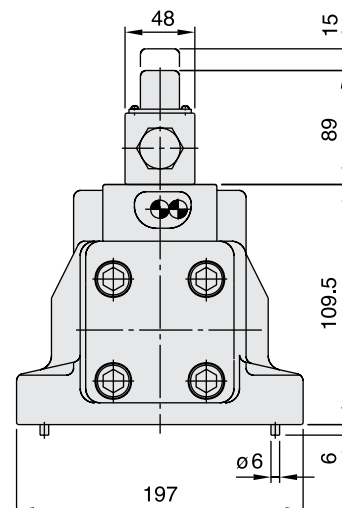
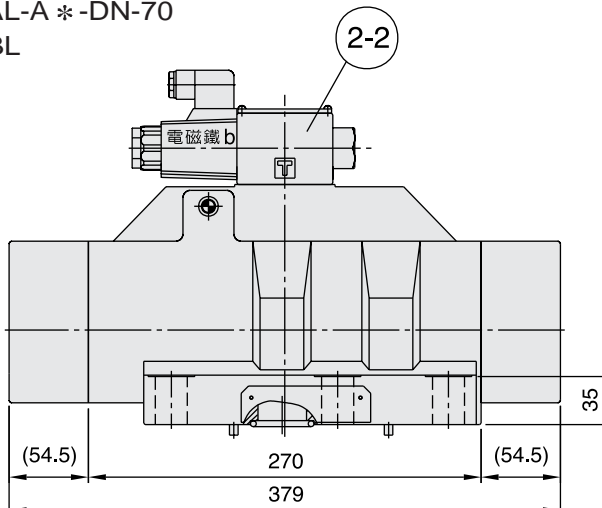
DG10-E-2N-T-***
(*N)



DG10-E1-***A-A*-DN-70
*B



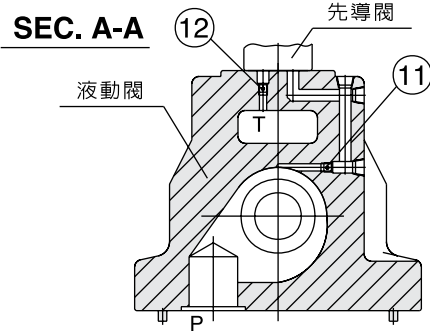
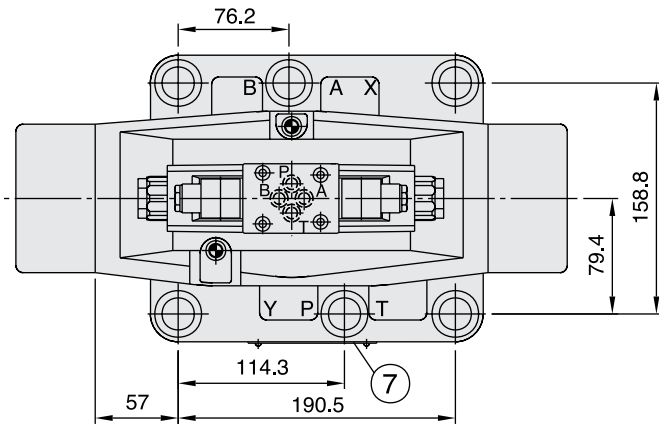
DG10-E1-***AL-A*-DN-70
*BL



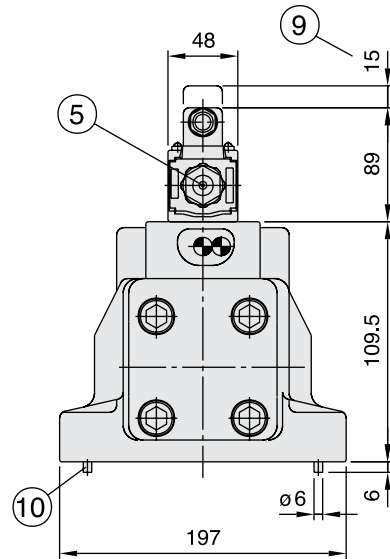
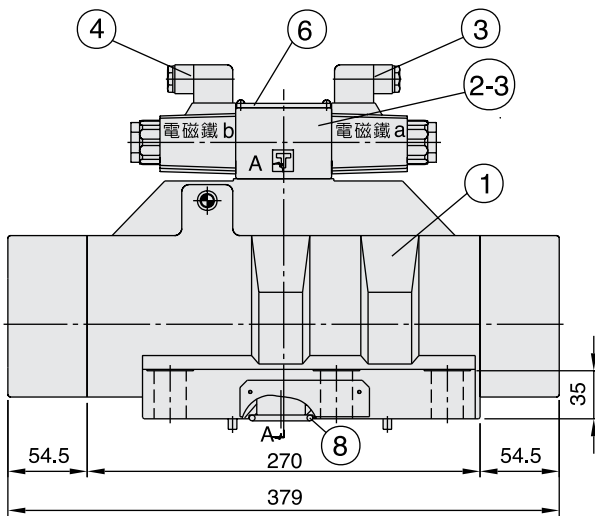
外形尺寸：

尺寸：mm

DG10-E1- *C-A* -DN-70



先導供油（止塞：M6x8長）
外部先導供油：11號塞住
內部先導供油：11號打開
先導泄油（止塞：M6x8長）
外部先導泄油：12號塞住
內部先導泄油：12號打開



1. 液動閥

2. 先導閥

2-1：液動閥 *A* 型式使用之先導閥

型號為 DSD-G02-2AL- * (控制時 P 至 B)

液動閥 *B* 型式使用之先導閥

型號為 DSD-G02-6BL- * (控制時 P 至 B)

2-2：液動閥 *AL* 型式使用之先導閥

型號為 DSD-G02-2A- * (控制時 P 至 A)

液動閥 *BL* 型式使用之先導閥

型號為 DSD-G02-6B- * (控制時 P 至 A)

2-3：3位 4通液動閥使用之先導閥

型號為 DSD-G02-6C- *

3. 電磁鐵 a, 插頭顏色：灰色

4. 電磁鐵 b, 插頭顏色：黑色

5. 手動應急裝置

6. 先導閥銘牌

7. 液動閥銘牌

8. O形圈

A, B, P, T 孔：1B-P38(NBR, Hs 90);

X, Y 孔：1B-P24(NBR, Hs 90)

9. 用於拆卸電插頭空間。

10. 定位銷