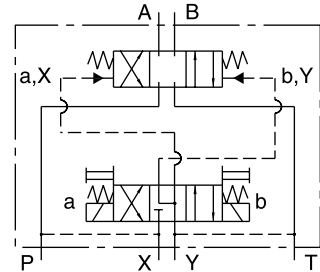


DG08H 25 通徑

**特性：**

- 為電量和液動聯合控制的液壓閥，聲音小，壽命長、流量大、切換快。
- 最佳化閥蕊設計，減少閥流動力產生。
- 五槽式閥體設計，可耐高壓力及背壓。
- 經過一千萬次耐久性實驗測試，確保品質穩定性。
- 電磁換向閥做先導閥，疊加在液動閥上，控制閥芯位移，通過流量大。
- 可附加 P 路先導閥壓力插裝件及行程調節裝置，提高特性。
- 適用於 ISO, CETOP, NFPA 和 DIN 國際標準之安裝面。

**液壓符號：**



DG08H-E \* - \* C-T- \* - \* - \*

**技術性能參數：**

最大流量	700 ℓ/min {79 GPM}	
最高使用壓力	320 bar {4500 PSI}	
最大允許背壓	160 bar {2285 PSI}	
先導壓力	13~250 bar	
工作環境溫度	-15°C~50°C	
介質溫度範圍	-15°C~70°C	
介質工作粘度範圍	15~400mm <sup>2</sup> /s	
工作介質	ISO VG 32,46,68	
介質過濾精度要求	絕對精度 25 μm 或更高精度	
最高換向頻率	120 times/min	
安裝表面	ISO 4401-AE-08-4-A	
重量 (不含電磁換向閥)	17kg	
緊固螺釘組件	公制	M12x60長 x6支
	英制	1/2"~13UNCx2-1/4"長 x6支
緊固扭矩	100~122.5 Nm(M6)	

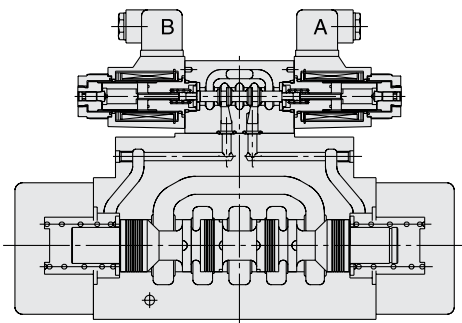


型號：DG08H-E1-2C-T-DC24-DN-70

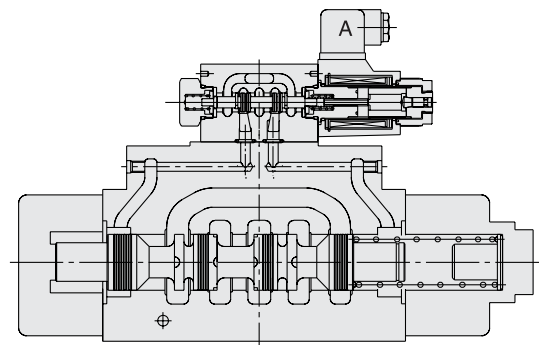


型號：DG08H-E1-2A-T-DC24-DN-70

**閥的結構：**



DG08H-E1-2C-T-A \* -DN-70



DG08H-E1-2A-T-A \* -DN-70

### 型號說明：

**D G 08H - E1 - 2 C - E T - A110 - DN - 70 - \* \***

1 2 3 4 5 6 7 8 9 10 11 12

**1** 電液換向閥

**2** 板式連接型

**3** 公稱通徑：25 通徑

• 公稱通徑：符合 ISO-4401/ CETOP-8 (NFPA-D08/ DIN 24340 (NG 22) )

**4** 控制型式

• 無標記：液壓操作 • E1：DSV/DSD 電磁閥控制，液壓操作 • E2：DG 電磁閥控制，液壓操作

**5** 滑閥機能代號

- 0：P、A、B、T 接通 (同力士樂 H 型)
- 1：P、A、T 接通 (同力士樂 F 型)
- 2：P、A、B、T 堵塞 (同力士樂 E 型)
- 3：A、T 接通 (同力士樂 L 型)
- 6：A、B、T 接通 (同力士樂 J 型)
- 7：P、A、B 接通 (同力士樂 M 型)
- 8：P、T 接通 (同力士樂 G 型)
- 11：P、B、T 接通 (同力士樂 P 型)
- 22：二通 (同力士樂 A 型)
- 31：B、T 接通 (同力士樂 U 型)
- 33：A、B、T 接通節流 (同力士樂 W 型)

0(H)	1(F)	2(E)	3(L)	6(J)	7(M)
A B P T	A B P T	A B P T	A B P T	A B P T	A B P T
8(G)	11(P)	22(A)	31(U)	33(W)	
A B P T	A B P T	A B P T	A B P T	A B P T	

**6** 閥芯彈簧裝置

- A：彈簧偏置；一端到一端 (控制時 P 至 B)
- AL：同 "A"，但復位彈簧位於 A 油口端 (控制時 P 至 A)
- B：彈簧偏置；一端到中間 (控制時 P 至 B)
- BL：同 "B"，但復位彈簧位於 A 油口端 (控制時 P 至 A)
- C：彈簧對中型
- N：二位，無彈簧

**7** 先導供油

- 無標記：內部先導供油
- E：外部先導供油

**8** 先導泄油

- 無標記：外部先導泄油
- T：內部先導泄油

**9** 電磁鐵線圈參數

- A110：AC100V, 50/60Hz; AC110V, 60Hz
- A120：AC110V, 50Hz; AC120V, 60Hz
- A220：AC200V, 50/60Hz; AC220V, 60Hz
- A240：AC220V, 50Hz; AC240V, 60Hz;
- DC12：DC12V;
- DC24：DC24V;
- R110：AC110V, 60Hz; 交流變直流型
- R220：AC220V, 60Hz; 交流變直流型

**10** 電磁鐵連接

- DN：DIN 43650 固定插座
- WB：G1/2 管螺紋接線盒帶指示燈組件

**11** 設計序號

- 70：不帶指示燈
- 71：帶指示燈
- 72：不帶插頭的 DIN 43650 固定插座

**12** 輔助特性

- S：附加行程調節裝置
- P：附加 P 路先導閥壓力插裝件

功能符號：

滑閥中位或 起始機能	三位電液換向閥， 復位彈簧對中 -C-	二位電液換向閥，復 位彈簧位於B油口端 -B-	二位電液換向閥，復 位彈簧位於A油口端 -BL-
<b>0 (H)</b>	DG08H-0C 	DG08H-0B 	DG08H-0BL 
<b>1 (F)</b>	DG08H-1C 	DG08H-1B 	DG08H-1BL 
<b>2 (E)</b>	DG08H-2C 	DG08H-2B 	DG08H-2BL 
<b>3 (L)</b>	DG08H-3C 	DG08H-3B 	DG08H-3BL 
<b>6 (J)</b>	DG08H-6C 	DG08H-6B 	DG08H-6BL 
<b>7 (M)</b>	DG08H-7C 	DG08H-7B 	DG08H-7BL 
<b>8 (G)</b>	DG08H-8C 	DG08H-8B 	DG08H-8BL 
<b>11 (P)</b>	DG08H-11C 	DG08H-11B 	DG08H-11BL 
<b>31 (U)</b>	DG08H-31C 	DG08H-31B 	DG08H-31BL 
<b>33 (W)</b>	DG08H-33C 	DG08H-33B 	DG08H-33BL 

( )：為力士樂滑閥機能代號

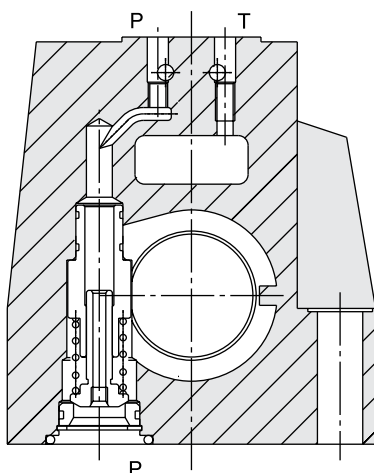
功能符號：

滑閥過渡機能	二位電液換向閥， 復位彈簧位於B油口端 -A-	二位電液換向閥， 復位彈簧位於A油口端 -AL-
<b>0 (H)</b>	DG08H-0A 	DG08H-0AL 
<b>2 (E)</b>	DG08H-2A 	DG08H-2AL 
<b>6 (J)</b>	DG08H-6A 	DG08H-6AL 
<b>7 (M)</b>	DG08H-7A 	DG08H-7AL 
<b>22 (A)</b>	DG08H-22A 	DG08H-22AL 

( )：為力士樂滑閥機能代號

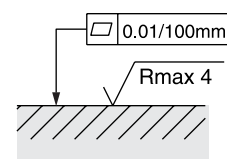
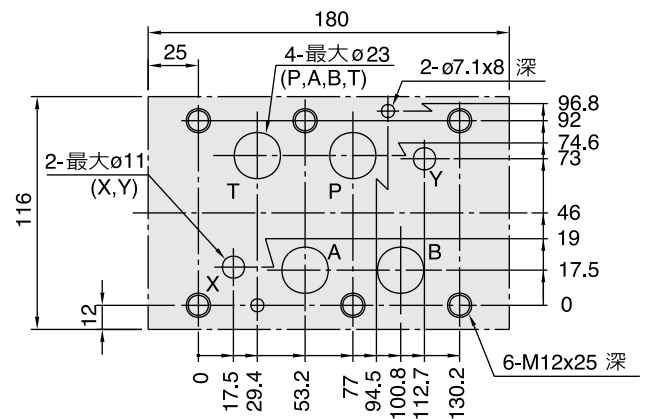
### P 路先導閥壓力插裝件結構：

DG08H-E \* - \* - \* - \* -70-P



### 安裝面尺寸：

安裝面尺寸規格：ISO 4401-AE-08-4-A



油路板表面必須之加工精度。

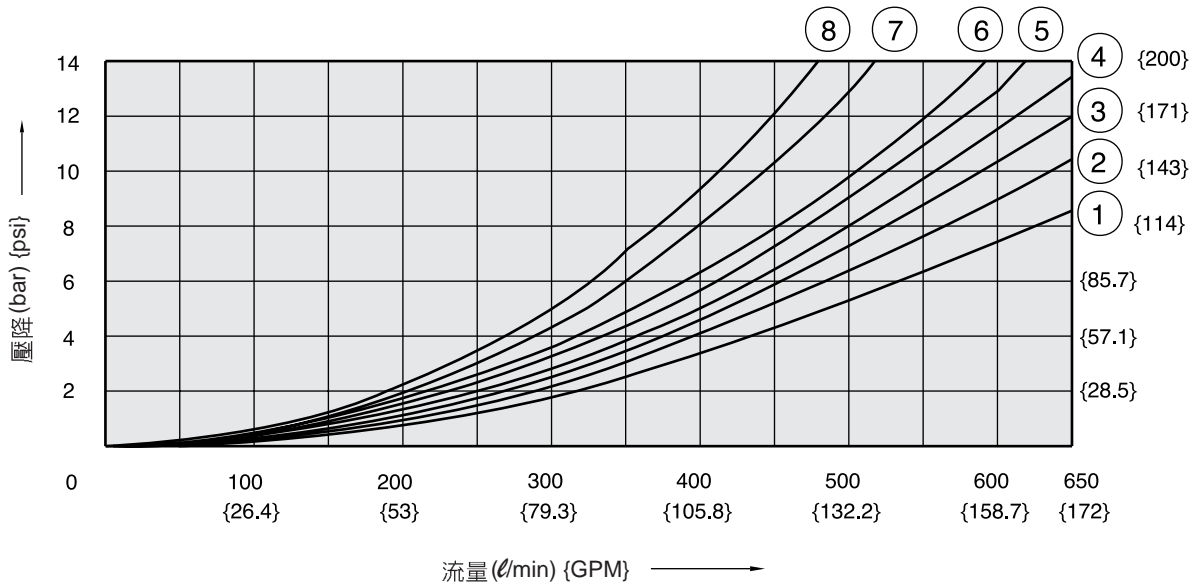
特性曲線：

壓降性能曲線

(介質粘度：41mm<sup>2</sup>/s)

滑閥機能	壓降特性				
	P→A	P→B	A→T	B→T	P→T
0C (H)	4	4	3	4	-
1C (F)	1	4	3	3	-
2C (E)	1	1	1	3	-
3C (L)	2	2	3	3	-
6C (J)	2	2	3	5	-
7C (M)	4	4	1	4	-
8C (G)	3	1	2	4	7
11C (P)	4	1	1	5	-
31C (U)	2	1	1	6	-
33C (M)	2	2	3	5	-

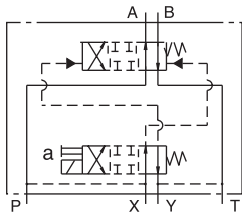
DG08H- \*-A \*- \*-70



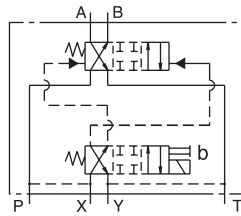
外形尺寸：

尺寸：mm

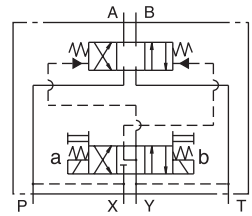
DG08H-E-2A-T-\*\*\* (\*A)



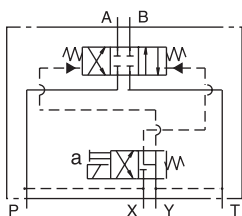
DG08H-E-2AL-T-\*\*\* (\*AL)



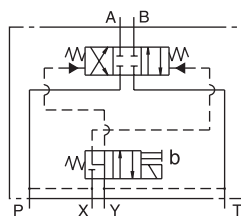
DG08H-E- \*C-T-\*\*\*



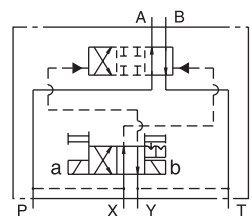
DG08H-E-2B-T-\*\*\* (\*B)



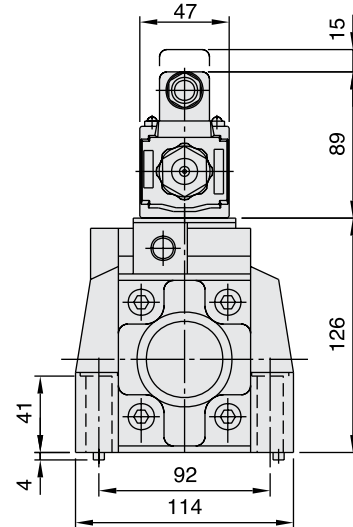
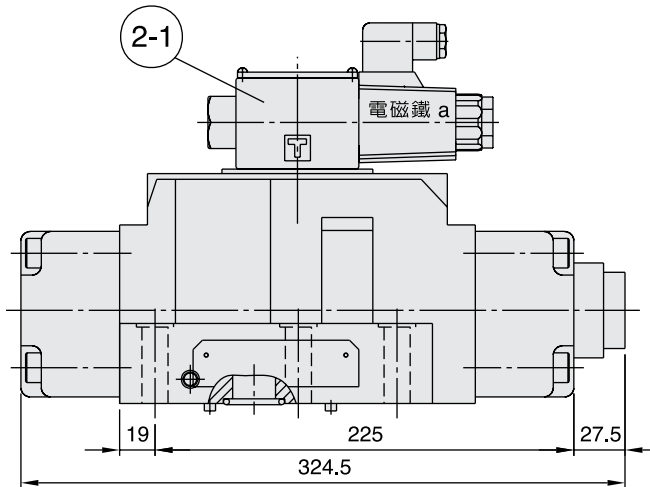
DG08H-E-2BL-T-\*\*\* (\*BL)



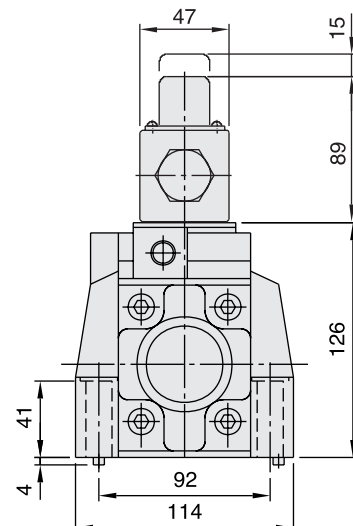
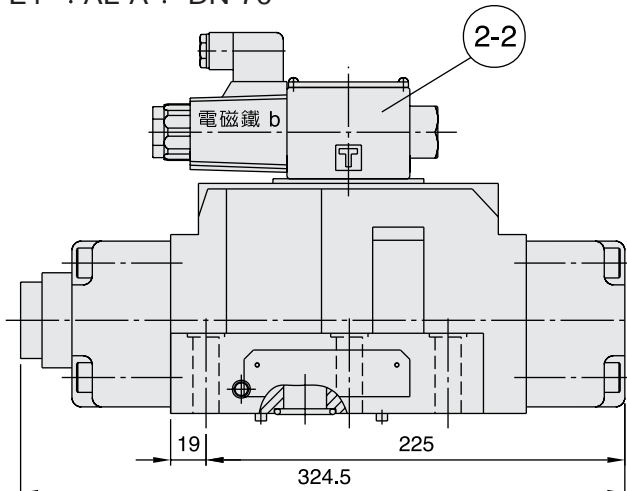
DG08H-E-2N-T-\*\*\* (\*N)



DG08H-E1- \*A-A \*-DN-70



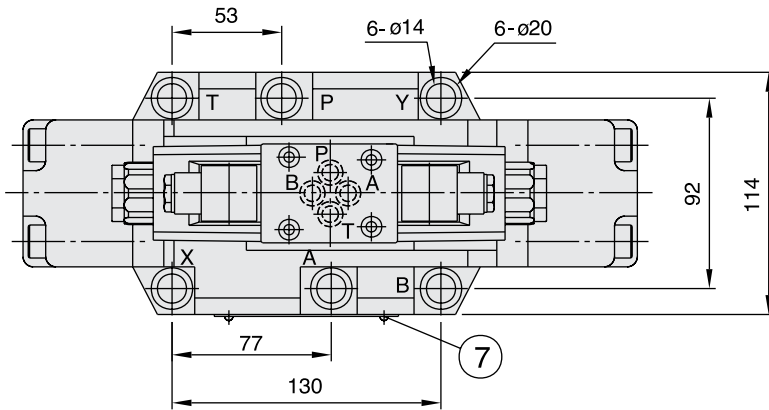
DG08H-E1- \*AL-A \*-DN-70



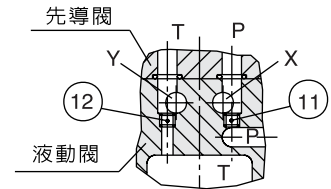
外形尺寸：

尺寸：mm

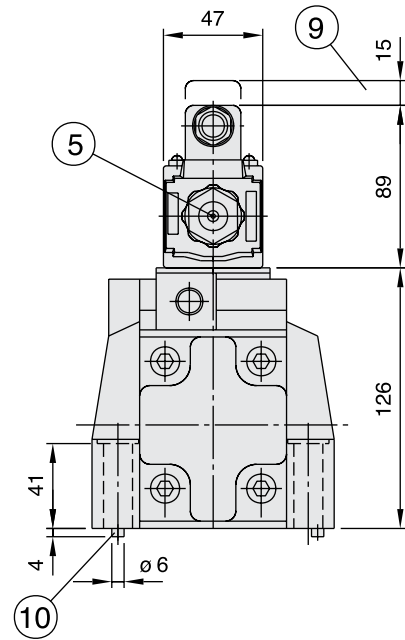
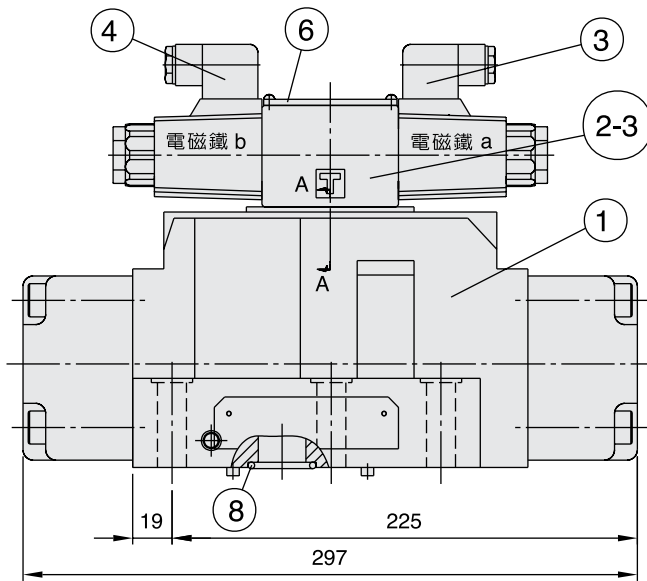
DG08H-E1- \* C-A \* -DN-70



**SEC. A-A**



先導供油（止塞：M6x8長）  
外部先導供油：11號塞住  
內部先導供油：11號打開  
先導泄油（止塞：M6x8長）  
外部先導泄油：12號塞住  
內部先導泄油：12號打開



1. 液動閥

2. 先導閥

2-1：液動閥 \*A 型式使用之先導閥  
型號為 DSD-G02-2A- \*（控制時 P 至 B）  
液動閥 \*B 型式使用之先導閥  
型號為 DSD-G02-6B- \*（控制時 P 至 B）

2-2：液動閥 \*AL 型式使用之先導閥  
型號為 DSD-G02-2AL- \*（控制時 P 至 A）  
液動閥 \*BL 型式使用之先導閥  
型號為 DSD-G02-6BL- \*（控制時 P 至 A）

2-3：3 位 4 通液動閥使用之先導閥  
型號為 DSD-G02-6C- \*

3. 電磁鐵 a, 插頭顏色：灰色

4. 電磁鐵 b, 插頭顏色：黑色

5. 手動應急裝置

6. 先導閥銘牌

7. 液動閥銘牌

8. O 形圈  
A, B, P, T 孔：AS568-215Hs 90);  
X, Y 孔：AS568-210(Hs 90)

9. 用於拆卸電插頭空間。

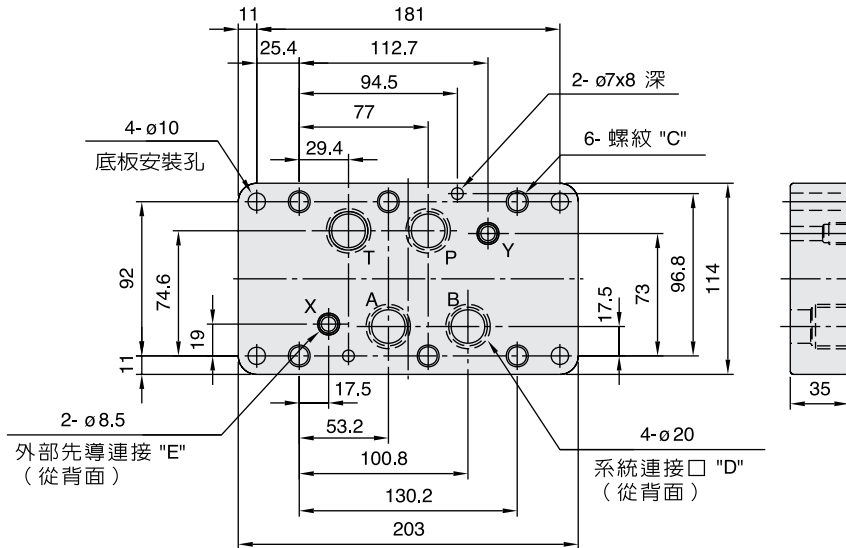
10. 定位銷

### 底板外形尺寸：

尺寸：mm

### 底部配管

DGSP-08 \*- \*

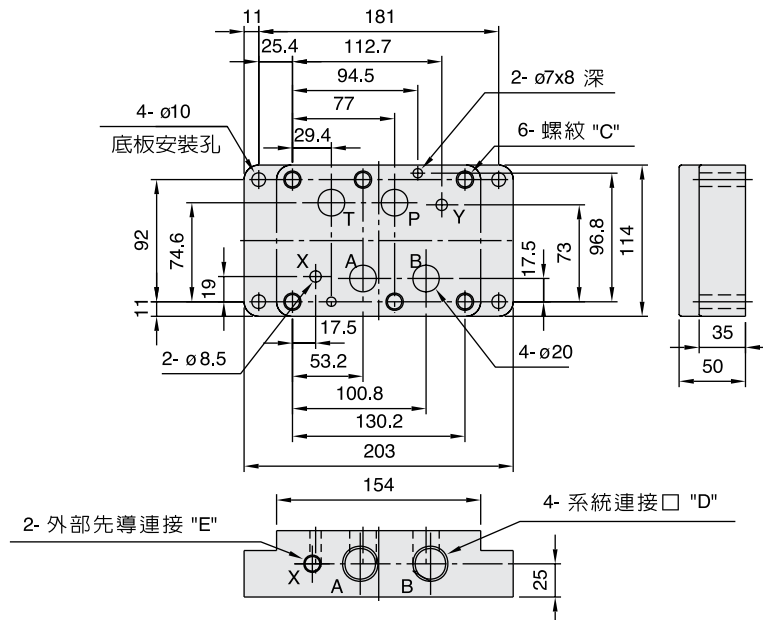


型號	C	D	E	重量
DGSP-08-12	M12x25 螺紋深 (最小)	3/4"Rc	1/4"Rc	4.8 Kg
DGSP-08-16		1"Rc	1/4"Rc	4.8 Kg
DGSP-08G-12		3/4"BSP	1/4"BSP	4.8 Kg
DGSP-08G-16		1"BSP	1/4"BSP	4.8 Kg

型號	C	D	E	重量
DGSP-08N-12	1/2"-13UNC-2B Thd.x1" 螺紋深 (最小)	3/4"NPT	1/4"NPT	4.8 Kg
DGSP-08N-16		1"NPT	1/4"NPT	4.8 Kg
DGSP-08S-12		3/4"SAE	1/4"SAE	4.8 Kg
DGSP-08S-16		1"SAE	1/4"SAE	4.8 Kg

### 側邊配管

DGSP-08 \*- \*E



型號	C	D	E	重量
DGSP-08-12E	M12x25 螺紋深 (最小)	3/4"Rc	1/4"Rc	6.4 Kg
DGSP-08-16E		1"Rc	1/4"Rc	6.4 Kg
DGSP-08G-12E		3/4"BSP	1/4"BSP	6.4 Kg
DGSP-08G-16E		1"BSP	1/4"BSP	6.4 Kg

型號	C	D	E	重量
DGSP-08N-12E	1/2"-13UNC-2B Thd.x1" 螺紋深 (最小)	3/4"NPT	1/4"NPT	6.4 Kg
DGSP-08N-16E		1"NPT	1/4"NPT	6.4 Kg
DGSP-08S-12E		3/4"SAE	1/4"SAE	6.4 Kg
DGSP-08S-16E		1"SAE	1/4"SAE	6.4 Kg