

DB先導溢流閥（低噪音型）

DBW電磁控制溢流閥（低噪音型）



DB/DBW

技術性能參數：

型號	DB-10	DB-20	DB-30	DBW-10	DBW-20	DBW-30
最高壓力	350 bar			350 bar		
最大流量	250 ℓ/min	500 ℓ/min	650 ℓ/min	250 ℓ/min	500 ℓ/min	650 ℓ/min
Y口容許背壓	350 bar			350 bar		
重量	2.6 Kg	3.5 Kg	4.4 Kg	4.3 Kg	5.2 Kg	6.1 Kg

型號說明：

DB W - 10 - 22A - 1 - X - A220 - WB - 10

1
2
3
4
5
6
7
8
9

1 先導式溢流閥

2 方向閥控制

- 無標記：不帶方向閥
- W：帶方向閥

3 公稱通徑

- 10：10通徑
- 20：25通徑
- 30：32通徑

4 閥型式

- 22A：常閉（不通電壓力建立；通電壓力洩除）
- 22AL：常開（不通電壓力洩除；通電壓力建立）

5 壓力調整範圍

- 1：70 bar以下
- 2：140 bar以下
- 3：240 bar以下
- H：320 bar以下

6 先導供油與泄油

- 無標記：內部先導供油，內部泄油
- Y：內部先導供油，外部泄油
- X：外部先導供油，內部泄油
- XY：外部先導供油，外部泄油

7 電磁鐵線圈參數

- A110：AC110V,50/60Hz
- A220：AC220V,50/60Hz
- DC12：DC12V
- DC24：DC24V
- R110：AC110V,50/60Hz交流變直流型
- R220：AC220V,50/60Hz交流變直流型

8 電磁鐵連接

- DN：DIN43650固定插座
- WB：G1/2管螺絲接線盒帶指示燈組件

9 設計序號

- 10：附壓力調節旋鈕
- 20：不附壓力調節旋鈕（內六角螺釘型）



型號：DB-10- *-10

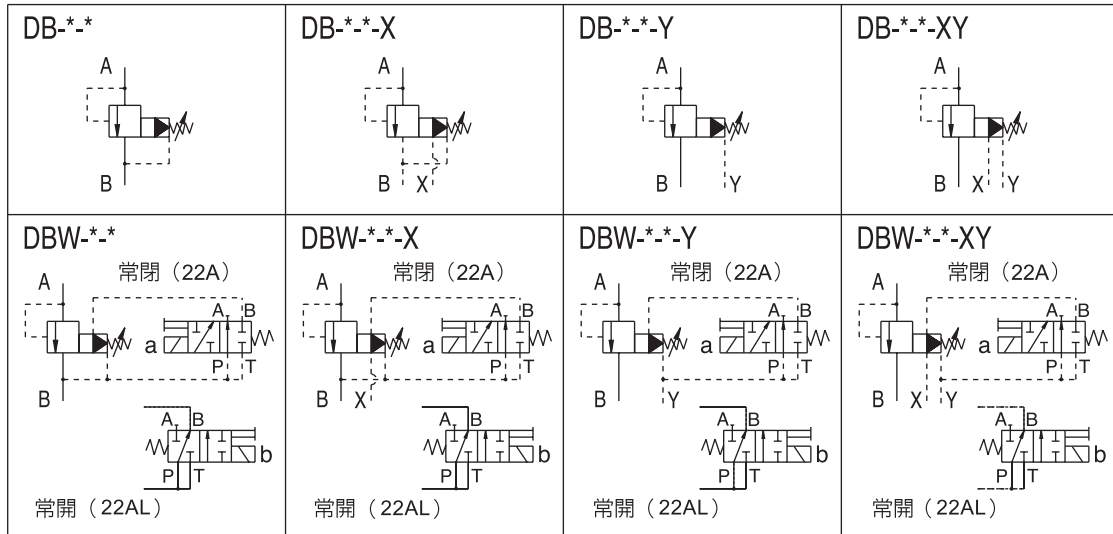


型號：DBW-20-22A- *-10

溢流閥
(低噪音型)

壓力控制閥

油壓符號：

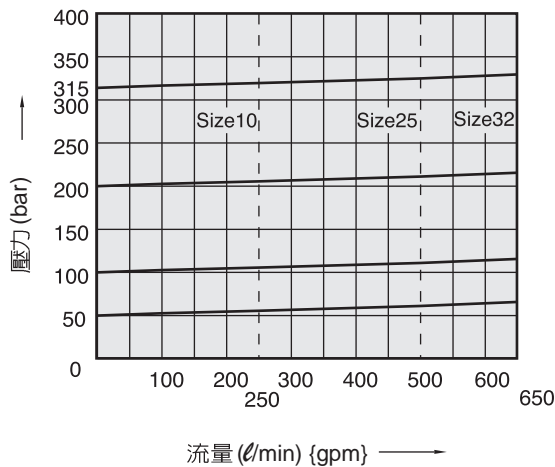


●常閉：不通電壓力建立；通電壓力洩除 ●常開：不通電壓力洩除；通電壓力建立

特性曲線：

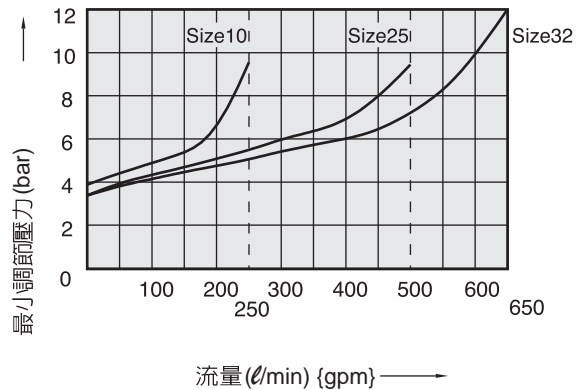
流量對壓力特性

DB/DBW



最低調節壓力特性

DB/DBW



附屬品

型號		緊固螺釘組件
DB-10	DBW-10	M12 x 45長 x 4支
DB-20	DBW-20	M16 x 50長 x 4支
DB-30	DBW-30	M18 x 50長 x 4支

※DB-30安裝孔必須為M20螺絲時，請特別訂購。

溢流閥 (低噪音型)

壓力控制閥

DB先導溢流閥（低噪音型）

DBW電磁控制溢流閥（低噪音型）

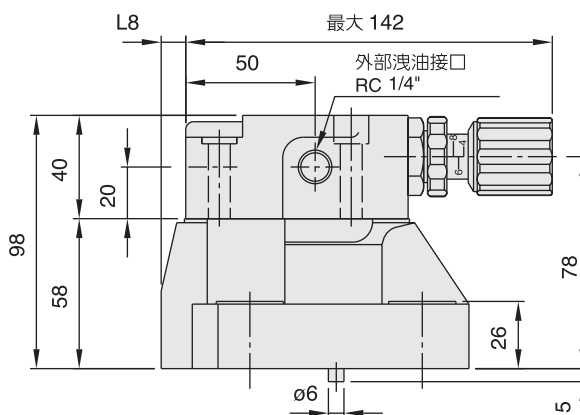
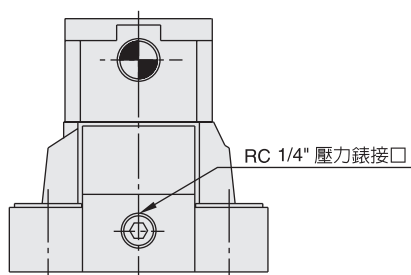


DB/DBW

外形尺寸：

尺寸：mm

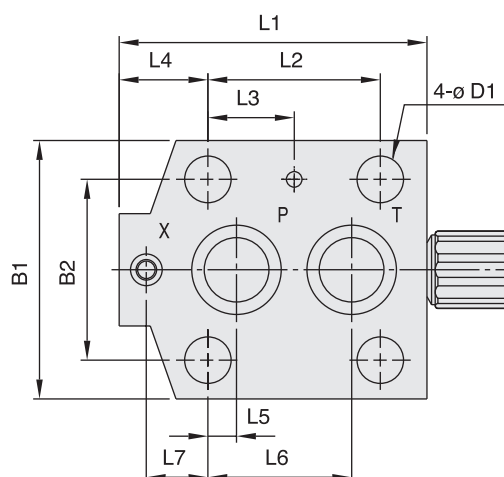
DB-10/DB-20/DB-30



型號	L1	L2	L3	L4	L5	L6
DB-10	93.5	53.8	22.1	27.7	22.1	47.5
DB-20	119	66.7	33.4	34.3	11.1	55.6
DB-30	149	88.9	44.5	41.5	12.7	76.2

型號	L7	L8	B1	B2	D1
DB-10	0	0.7	78	53.8	14
DB-20	23.8	10	100	70	18
DB-30	31.8	20	115	82.6	20

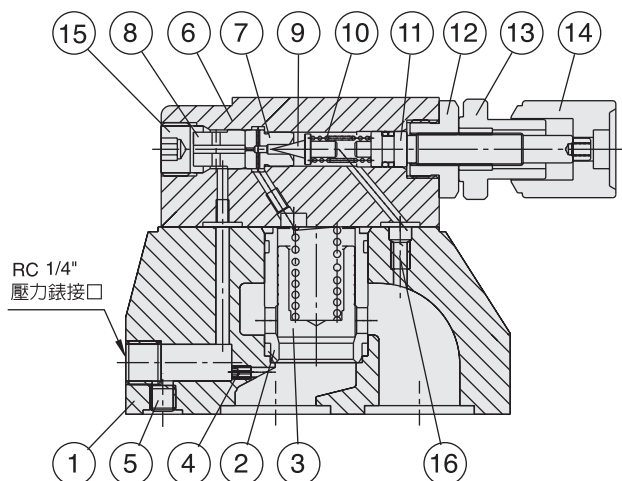
安裝面符合：
 DB-10: ISO 6264-AR-06-2-A
 DB-20: ISO 6264-AS-08-2-A
 DB-30: ISO 6264-AT-10-2-A



溢流閥（低噪音型）
壓力控制閥

結構說明：

DB-20- *-10



- 1. 邏輯閥座
- 2. 邏輯閥本體
- 3. 提動桿
- 4. 節流塞頭
- 5. 止塞
- 6. 溢流閥本體
- 7. 針閥座
- 8. 分流座
- 9. 針閥
- 10. 調壓彈簧
- 11. 調整桿
- 12. 六角螺帽
- 13. 固定螺帽
- 14. 旋鈕
- 15. 止塞
- 16. 內外導引止塞

外形尺寸：

尺寸：mm

DBW-10/DBW-20/DBW-30

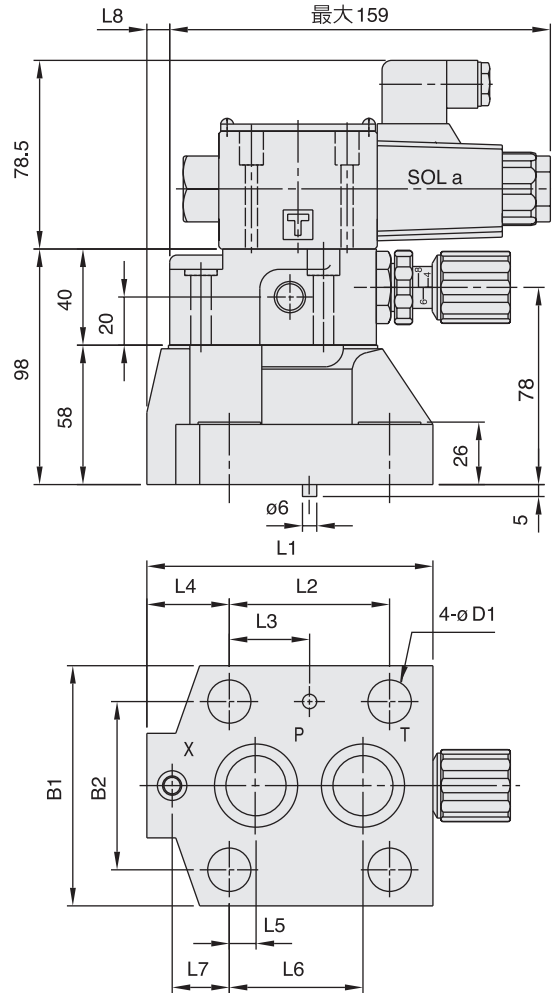
安裝面符合：

DB-10：ISO 6264-AR-06-2-A
DB-20：ISO 6264-AS-08-2-A
DB-30：ISO 6264-AT-10-2-A

型號	L1	L2	L3	L4
DBW-10	93.5	53.8	22.1	27.7
DBW-20	119	66.7	33.4	34.3
DBW-30	149	88.9	44.5	41.5

型號	L5	L6	L7	L8
DBW-10	22.1	47.5	0	0.7
DBW-20	11.1	55.6	23.8	10
DBW-30	12.7	76.2	31.8	20

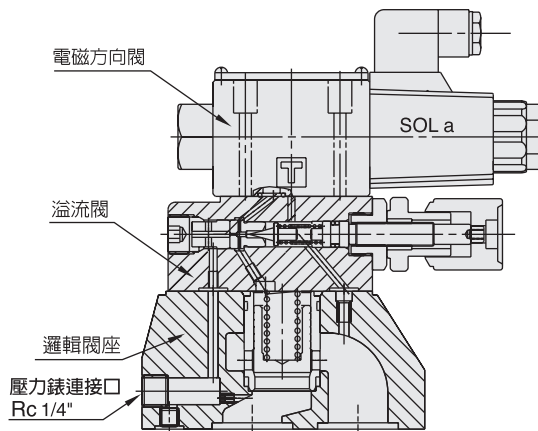
型號	B1	B2	D1
DBW-10	78	53.8	14
DBW-20	100	70	18
DBW-30	115	82.6	20



結構說明：

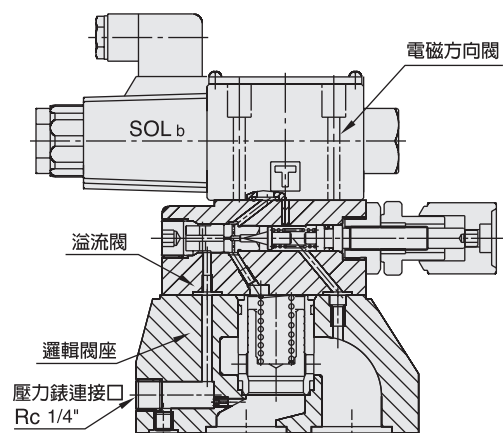
DBW-20-22A- *-10

常閉 (不通電時壓力建立；通電時壓力洩除)



DBW-20-22AL- *-10

常開 (不通電時壓力洩除；通電時壓力建立)



* 線圈方向如需不同，請特別訂購