

油壓符號：



CRG- *- *-10



型號：CRG-03-1-10

型號說明：

CR G - 03 - 1 - 10

1 2 3 4 5

1 單向閥

2 板式連接型

3 公稱通徑

• 03 : 3/8" 06 : 3/4" 10 : 1-1/4"

4 單向閥開啓壓力

• 1 : 0.4 bar • 3 : 5.0 bar
• 2 : 3.5 bar

5 設計序號

技術性能參數：

型 號	CRG-03- *-10	CRG-06- *-10	CRG-10- *-10
最大流量	40 ℓ/min	125 ℓ/min	250 ℓ/min
最高工作壓力	250 bar		
單向閥開啓壓力	1 : 0.4 bar	2 : 3.5 bar	3 : 5.0 bar
安裝表面	ISO 5781-AG-06-2-A	ISO 5781-AH-08-2-A	ISO 5781-AJ-10-2-A
重 量	1.7 Kg	2.9 Kg	5.5 Kg

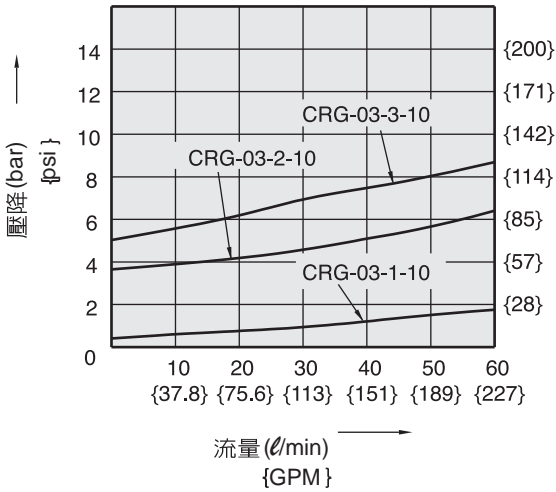
附屬品

型 號	緊固螺釘組件
CRG-03- *-10	M10 x 45長 x 4支
CRG-06- *-10	M10 x 50長 x 4支
CRG-10- *-10	M10 x 55長 x 6支

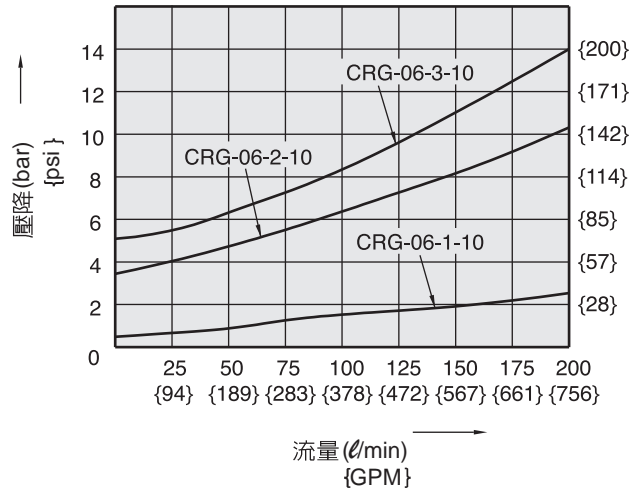
特性曲線：

介質粘度：32 mm²/S

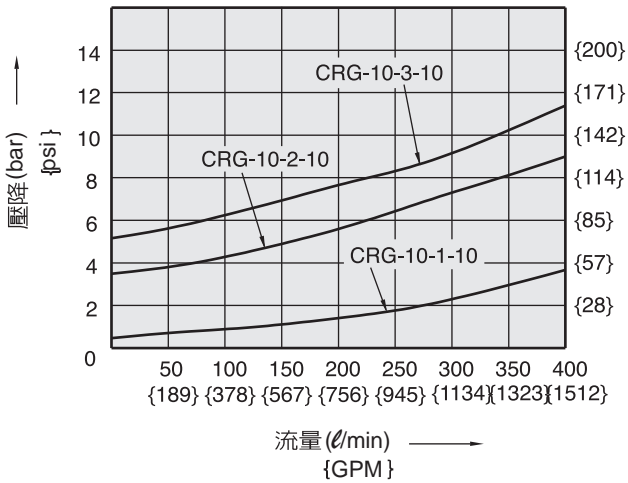
壓降特性曲線
CRG-03- *-10



壓降特性曲線
CRG-06- *-10

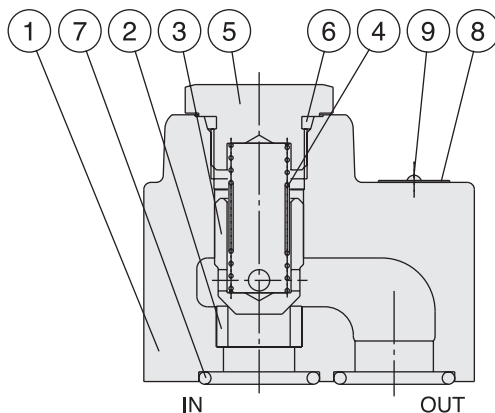


壓降特性曲線
CRG-10- *-10



結構說明：

CRG-06- *-10



- | | |
|---------|--------|
| 1. 本體 | 6. O形環 |
| 2. 環塞 | 7. O形環 |
| 3. 提動桿 | 8. 銘牌 |
| 4. 復位彈簧 | 9. 鉚釘 |
| 5. 六角螺帽 | |

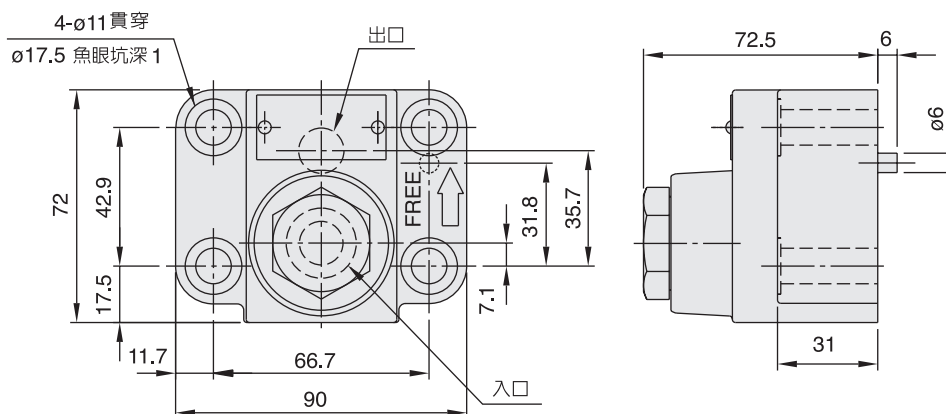
外形尺寸：

尺寸：mm

CRG-03- *-10

安裝面符合：
ISO 5781-AG-06-2-A

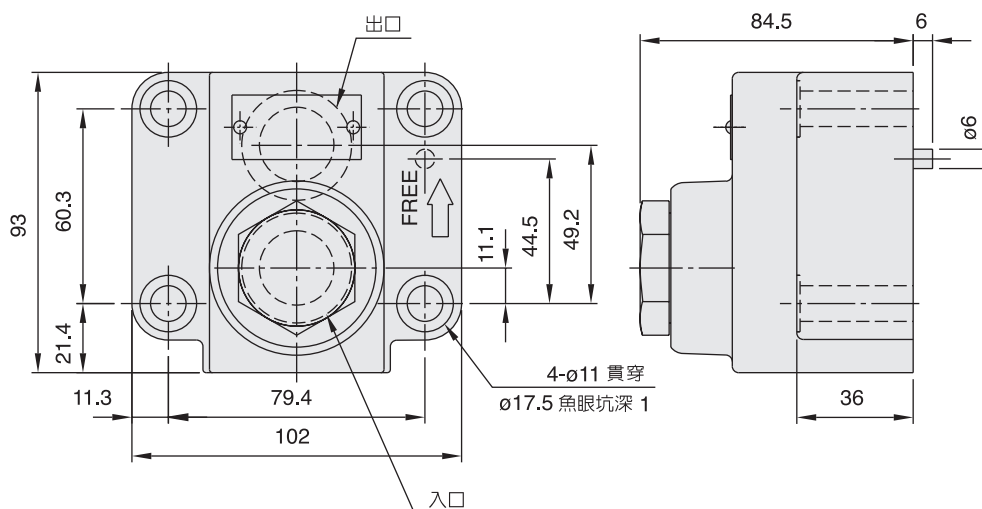
緊固螺釘：
M10 x 45長 x 4支



CRG-06- *-10

安裝面符合：
ISO 5781-AH-08-2-A

緊固螺釘：
M10 x 50長 x 4支



CRG-10- *-10

安裝面符合：
ISO 5781-AJ-10-2-A

緊固螺釘：
M10 x 55長 x 6支

