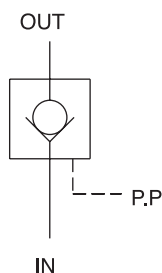
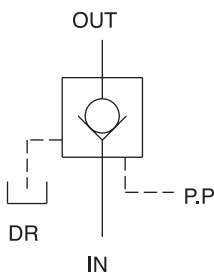


油壓符號：



CPDG-***-50



CPDG-***-E-50



型號：CPDG-06-1-50

技術性能參數：

型 號	CPDG-03- *- *-50	CPDG-06- *- *-50	CPDG-10- *- *-50
最大流量	40 ℓ/min	125 ℓ/min	250 ℓ/min
最高工作壓力	250 bar		
單向關閉壓力	1 : 0.35 bar		2 : 3.5 bar
安裝表面	ISO 5781-AG-06-2-A	ISO 5781-AH-08-2-A	ISO 5781-AJ-10-2-A
重 量	4.5 Kg	7.0 Kg	12.0 Kg

型號說明：

CPD G - 03 - 1 - E - 50

1 2 3 4 5 6

1 液控單向閥（低噪音型）

2 板式連接型

3 公稱通徑

• 03 : 3/8" • 06 : 3/4" • 10 : 1-1/4"

4 單向閥開啓壓力

• 1 : 0.35 bar • 2 : 3.5 bar

5 先導供油與泄油

• 無標記：外部先導供油，內部泄油 • E：外部先導供油，外部泄油

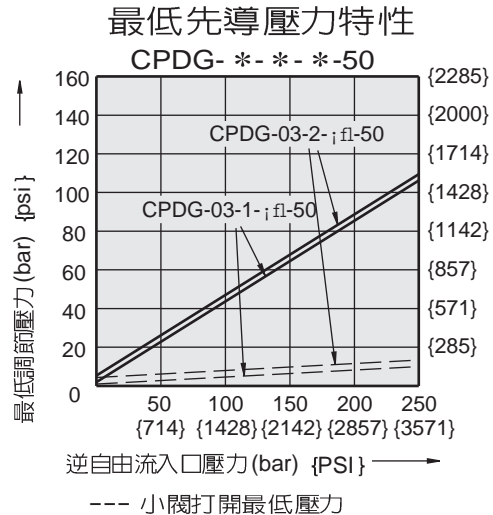
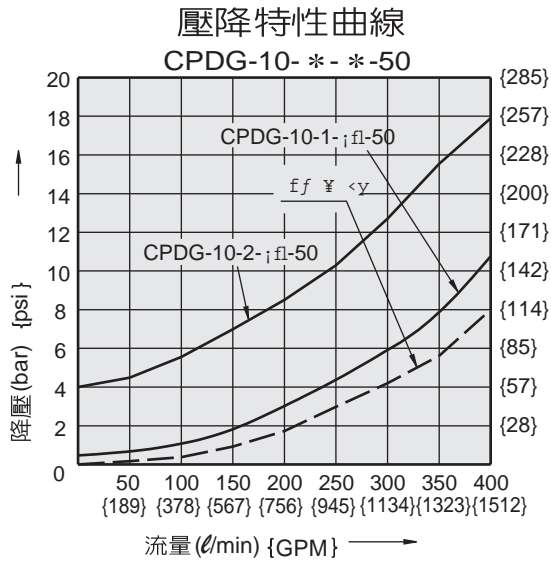
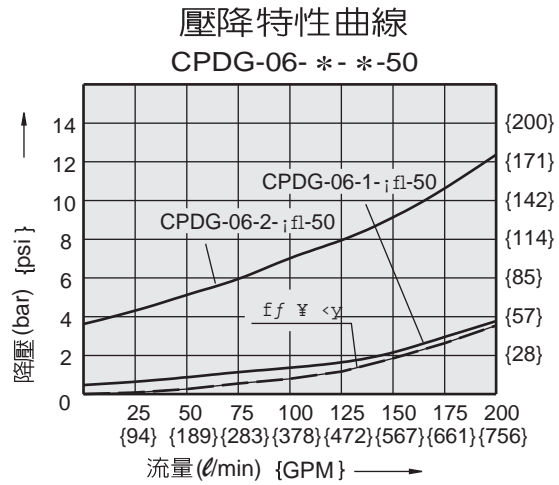
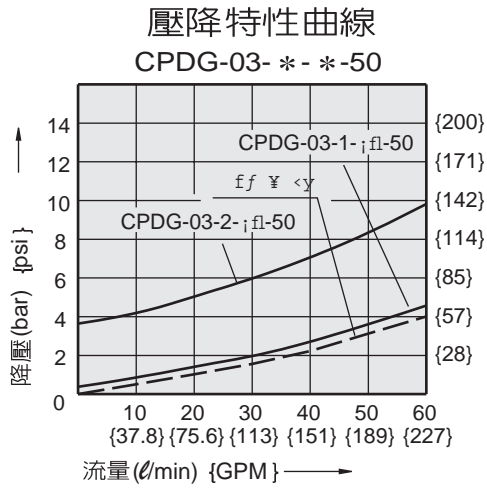
6 設計序號

附屬品

型 號	緊固螺釘組件
CPDG-03- *- *-50	M10 x 45長 x 4支
CPDG-06- *- *-50	M10 x 50長 x 4支
CPDG-10- *- *-50	M10 x 55長 x 6支

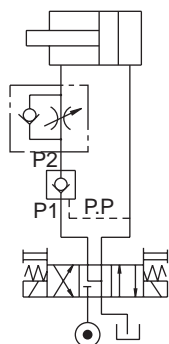
特性曲線：

介質粘度：32mm²/S

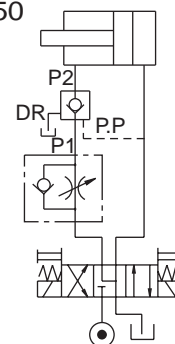


油壓使用示例：

CPDG- *- *- *-50



CPDG- *- *- *-E-50

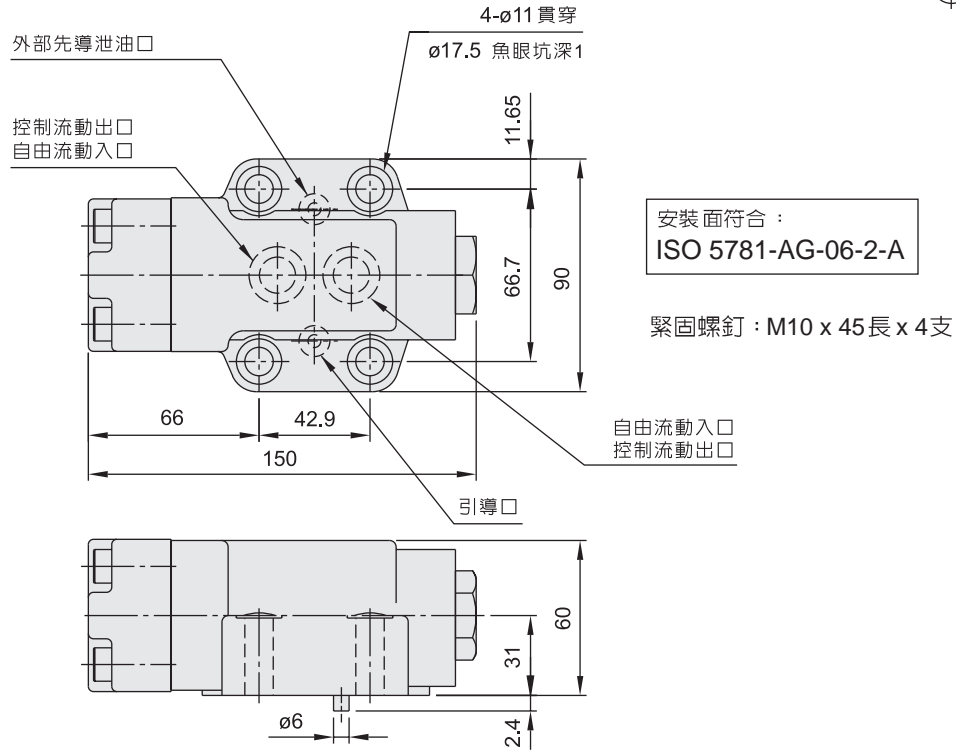


外形尺寸：

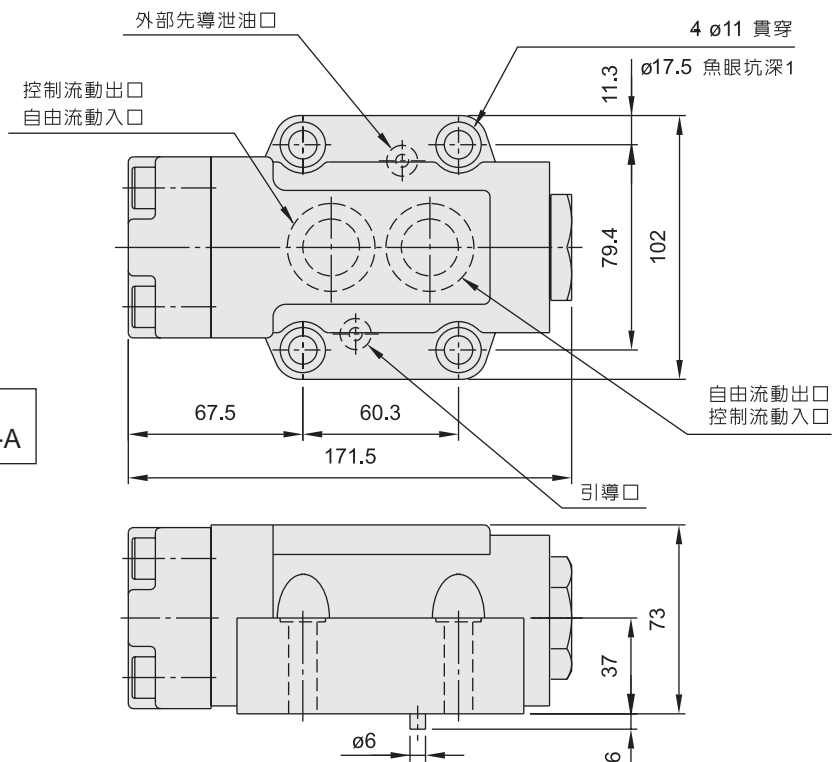
尺寸：mm

CPDG-03- *- *-50

第3角法投影



CPDG-06- *- *-50



液控單向閥

方向控制閥

液控單向閥（低噪音型）

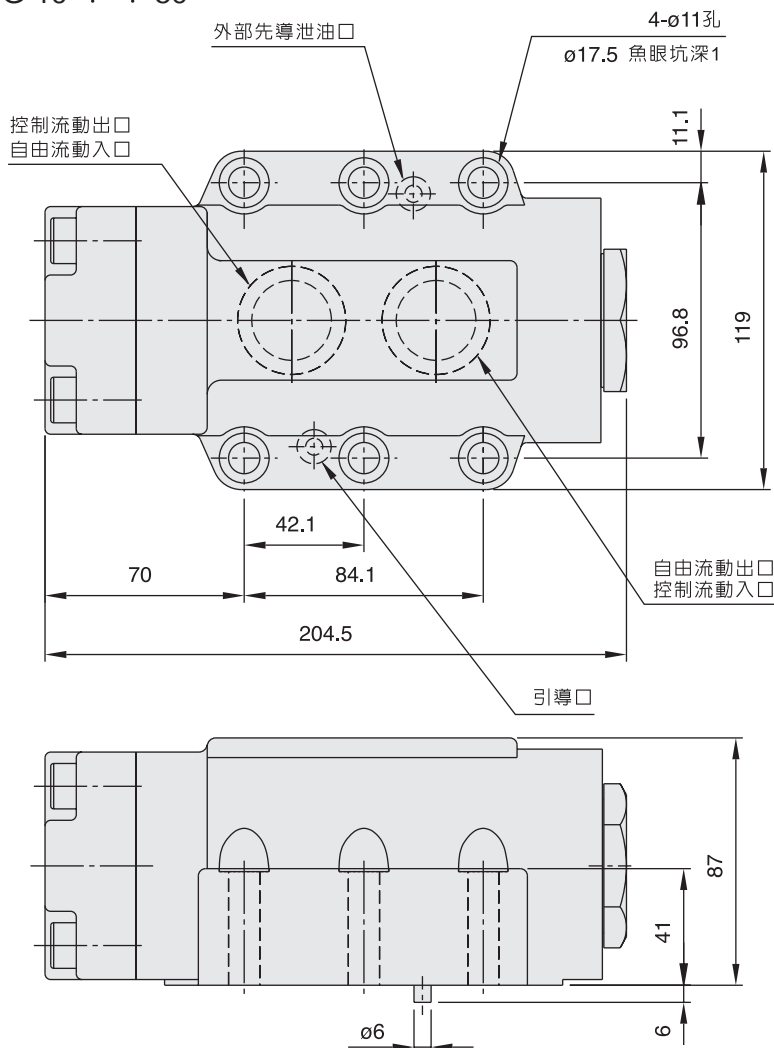


CPDG

外形尺寸：

尺寸：mm

CPDG-10- *- *-50



第3角法投影

安裝面符合：
ISO 5781-AJ-10-2-A

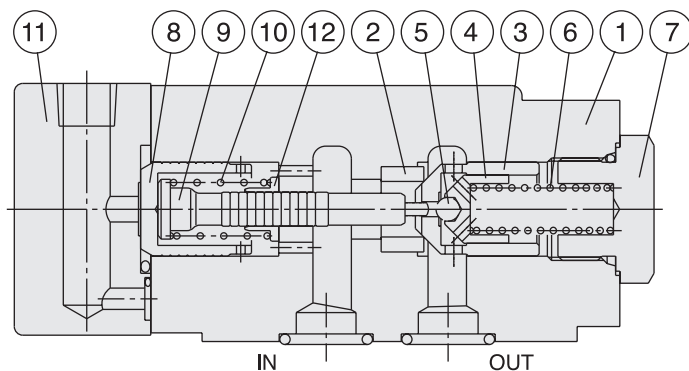
緊固螺釘：
M10 x 55長 x 6支

液控單向閥

方向控制閥

結構說明：

CPDG-10- *- *-50



- | | |
|---------|----------|
| 1. 本體 | 7. 六角螺帽 |
| 2. 環塞 | 8. 滑塊 |
| 3. 提動桿一 | 9. 推桿 |
| 4. 提動桿二 | 10. 復位彈簧 |
| 5. 鋼珠 | 11. 側蓋 |
| 6. 彈簧 | 12. 彈簧座 |