

特性：

- 利用凸輪將閥桿壓下，使閥軸切換，改變油路方向。
- 最佳化閥體設計，減少閥流動力產生。
- 五槽式閥體設計，可耐高壓力及背壓。
- 洩漏小，低振動，低噪音，易保養。
- 閥體緊湊結合，減少系統要求空間。
- 適用於ISO，CETPO，NFPA及DIN國際標準之安裝面。



型號：CDV-G02-2AL-1-20

技術性能參數：

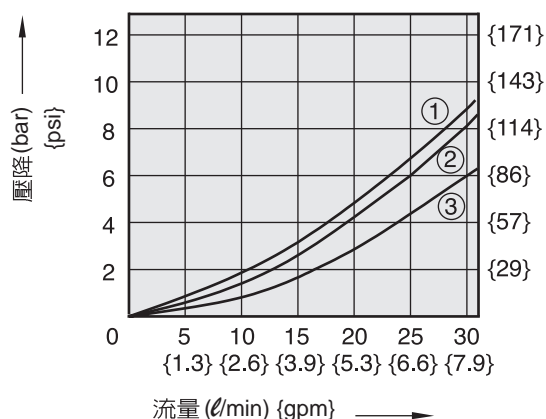
| | |
|----------|--------------------------|
| 最大流量 | 30 ℓ/min {7.9 GPM} |
| 最高工作壓力 | 250 bar {3571 PSI} |
| 容許背壓 | 70 bar {1000 PSI} |
| 工作環境溫度 | -20°C~50°C |
| 介質溫度範圍 | -20°C~70°C |
| 介質粘度範圍 | 15~400mm ² /s |
| 工作介質 | ISO VG 32,46,68 |
| 介質過濾精度要求 | 絕對精度 25 μm 或更細 |
| 安裝表面 | ISO 4401-AB-03-4-A |
| 重量 | 1.1 Kg |

特性曲線：

介質粘度：32 mm²/s

壓降性能曲線

CDV- * 02- *



功能符號：

| 過渡機能 | 滾輪在A孔側 -A- | 滾輪在B孔側 -AL- |
|------|-----------------|------------------|
| 0 | CDV-*02-0A | CDV-*02-0AL |
| 2 | CDV-*02-2A | CDV-*02-2AL |
| 22 | CDV-*02-22A | CDV-*02-22AL |

| 閥件代號 | 壓力降曲線代號 | | | |
|--------------|---------|-----|-----|-----|
| | P→A | B→T | P→B | A→T |
| CDV-T02-0AL | 1 | 1 | 2 | 1 |
| CDV-T02-2AL | 1 | 1 | 2 | 1 |
| CDV-T02-22AL | 2 | - | 2 | - |
| CDV-G02-0AL | 2 | 2 | 3 | 3 |
| CDV-G02-2AL | 2 | 2 | 3 | 3 |
| CDV-G02-22AL | 3 | - | 3 | - |

機械換向閥 (凸輪行程換向閥)



CDV-G02 6 通徑

型號說明：

CDV - G 02 - 2AL - 1 - 20 - R

1 2 3 4 5 6 7

1 凸輪行程換向閥

2 安裝型式

• G：板式連接型 • T：螺紋連接型

3 公稱通徑：6 通徑

• 安裝表面：符合 ISO4401/CETOP-3 (NFPA-D03/DIN 24340 (NG6))

4 滑閥機能代號

5 滾輪

• 0：不帶滾輪 • 1：帶滾輪

6 設計序號

7 凸輪安裝方向

• 無標記：凸輪在 T 側 (標準方向) • R：凸輪在 P 側 • Y：凸輪朝上方

液流方向與滾輪位置：

| 滑閥機能 | 油壓符號 | 液流方向與滾輪位置 | | |
|------|------|-----------|----------------------|--------------------------|
| | | 復位 | 滾輪行程 | 壓下 |
| 0 | | 0 | 3.8 4.6 9.5 所有口關閉 | 9.5 P → B A → T |
| 2A | | 0 | 3.8 4.6 9.5 所有口打開 | 9.5 P → B A → T |
| 22A | | 0 | 3.8 4.6 9.5 所有口關閉 | 9.5 P → B A 和 T 關閉 |
| OAL | | 0 | 3.8 4.6 9.5 所有口關閉 | 9.5 P → A B → T |
| 2AL | | 0 | 3.8 4.6 9.5 所有口打開 | 9.5 P → A B → T |
| 22AL | | 0 | 3.8 4.6 9.5 所有口關閉 | 9.5 P → A B 和 T 關閉 |

機械換向閥

方向控制閥

外形尺寸：

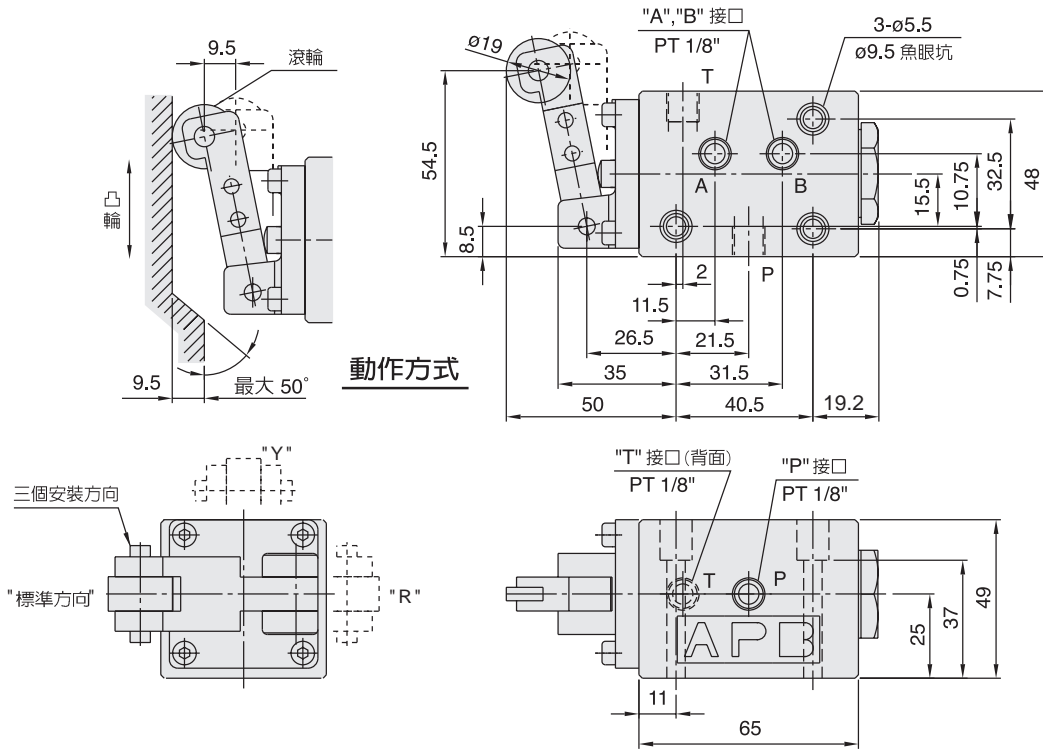
尺寸：mm

CDV-T02- * A-1-20

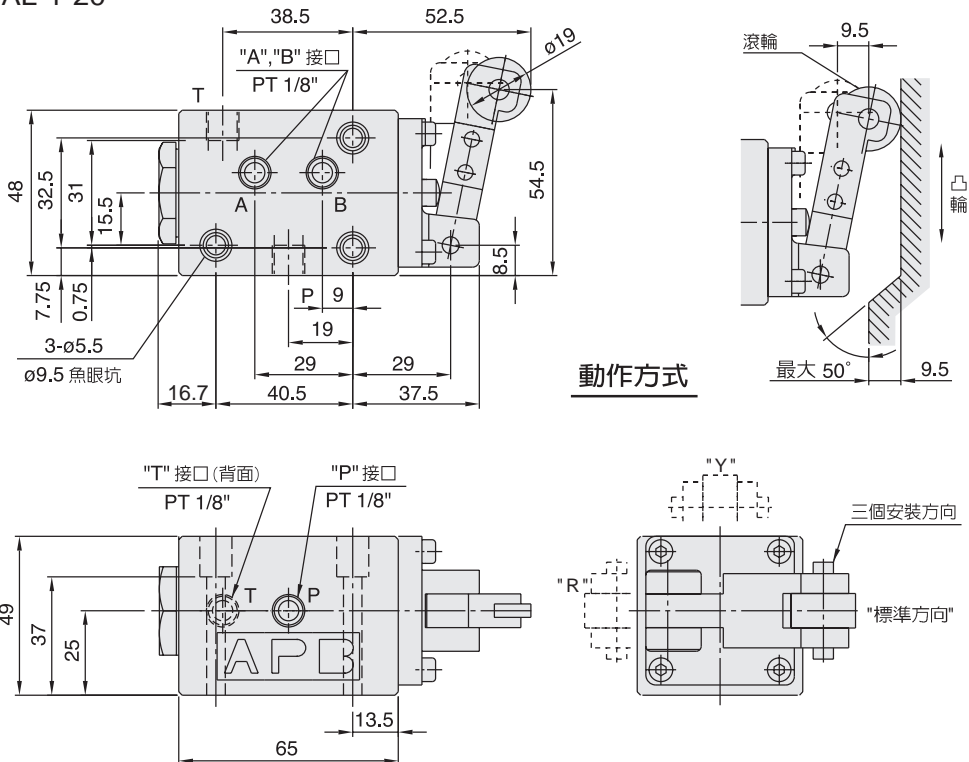
第3角法投影

機械換向閥

方向控制閥



CDV-T02- * AL-1-20



機械換向閥 (凸輪行程換向閥)

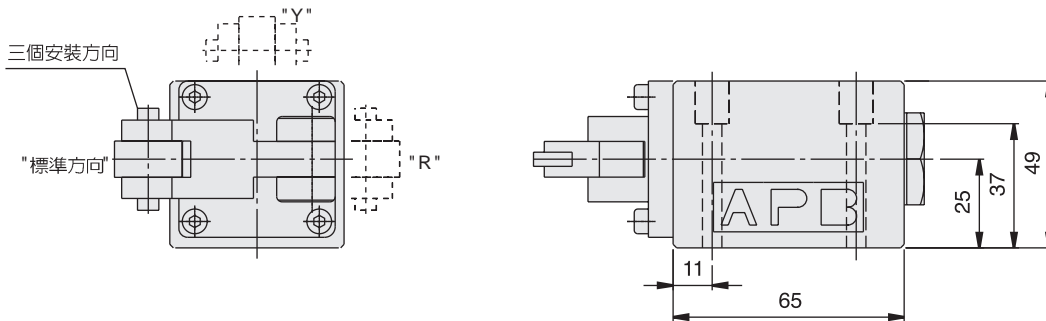
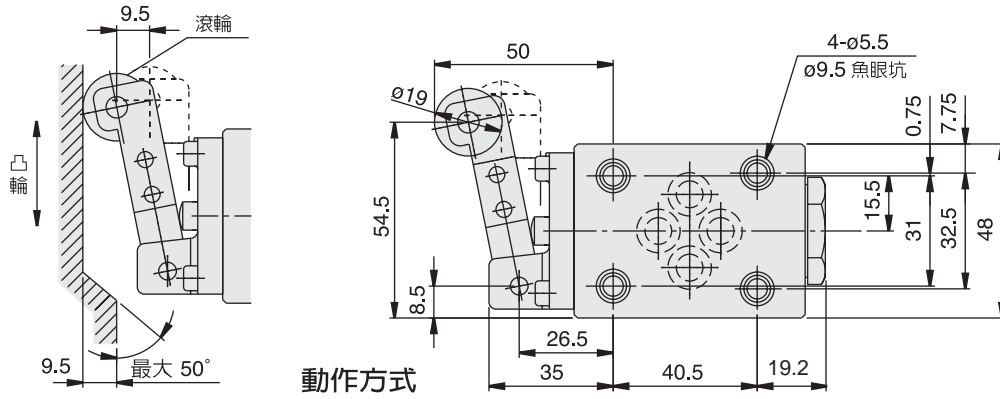


CDV-G02 6 通徑

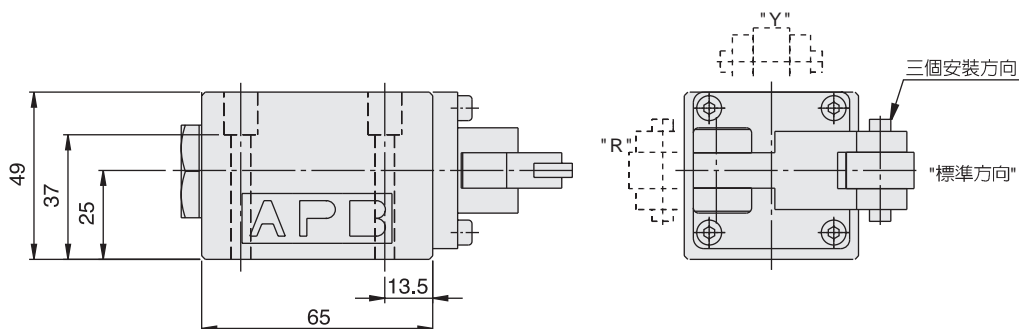
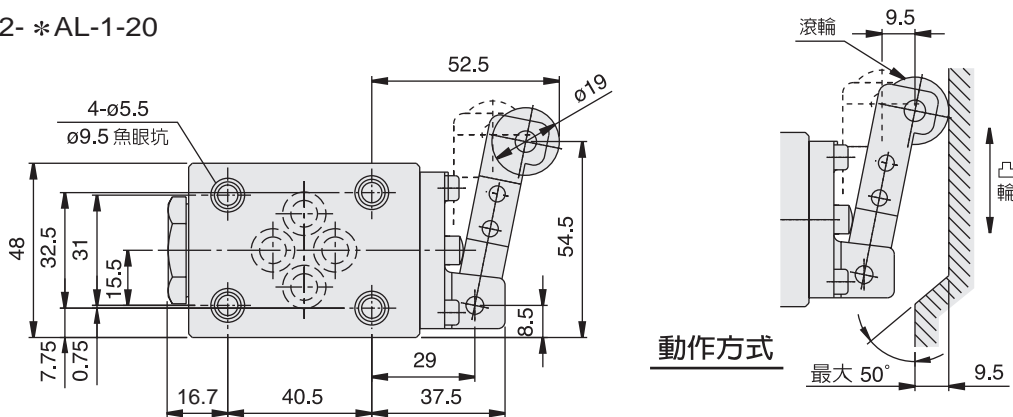
外形尺寸：

尺寸：mm

CDV-G02- *A-1-20



CDV-G02- *AL-1-20



機械換向閥

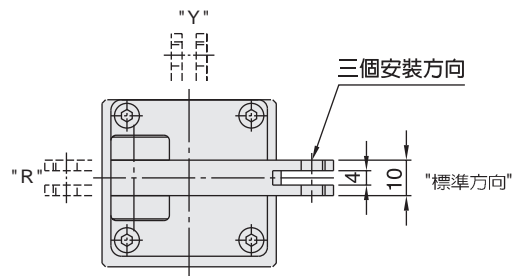
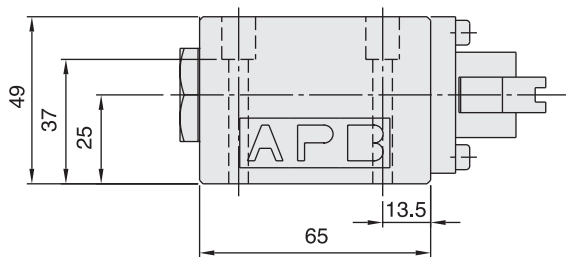
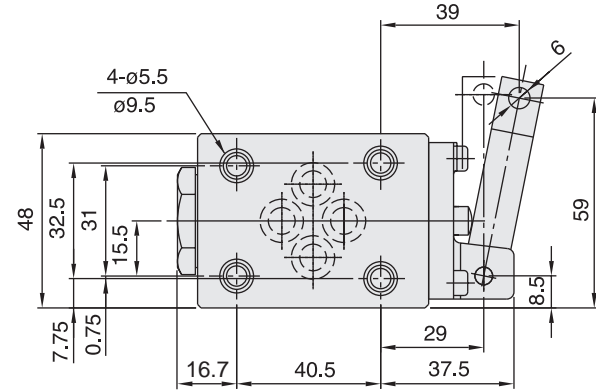
方向控制閥

外形尺寸：

尺寸：mm

CDV-G02- *AL-0-20

第3角法投影

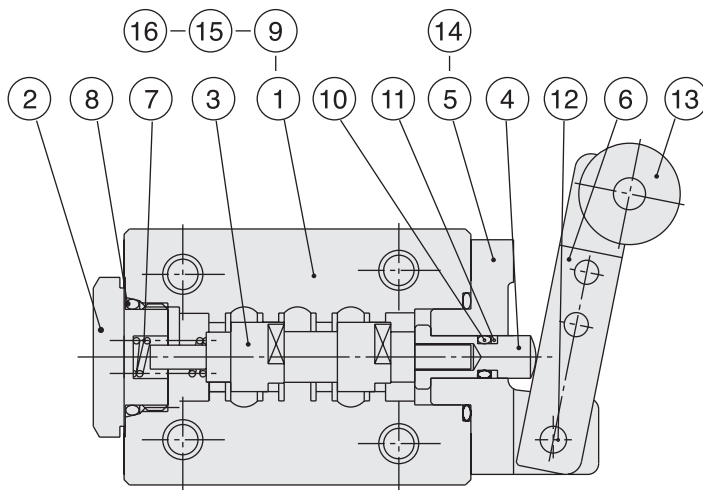


機械換向閥

方向控制閥

結構說明：

CDV-G02- *AL-1-20



- | | |
|---------|----------|
| 1. 本體 | 9. O形環 |
| 2. 後蓋 | 10. O形環 |
| 3. 滑軸 | 11. 墊片 |
| 4. 推桿 | 12. 固定銷 |
| 5. 前蓋 | 13. 滾輪 |
| 6. 曲柄 | 14. 固定螺絲 |
| 7. 復位彈簧 | 15. 銘牌 |
| 8. O形環 | 16. 鉚釘 |